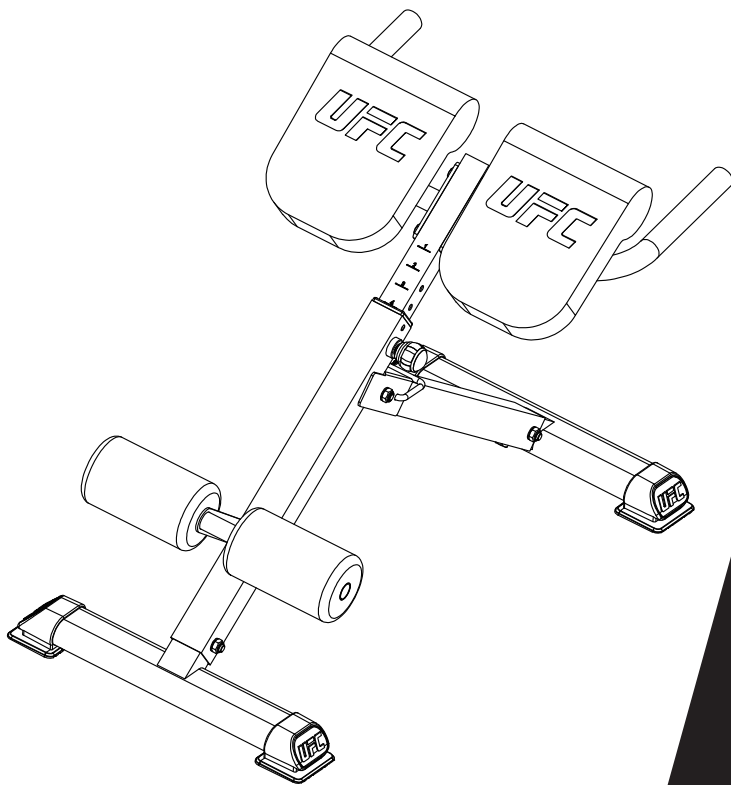


UFC

ULTIMATE TRAINING

**Гиперэкстензия
наклонная 45 градусов**

Инструкция по эксплуатации



СОДЕРЖАНИЕ

УХОД И ТЕХНИЧЕСКОЕ ОБСЛУЖИВАНИЕ / ТЕХНИЧЕСКИЕ ХАРАКТЕРИСТИКИ	02
МЕРЫ БЕЗОПАСНОСТИ	03
МЕРЫ БЕЗОПАСНОСТИ И ОСОБЕННОСТИ СБОРКИ / ГАРАНТИЯ	04
СПИСОК ДЕТАЛЕЙ И СХЕМА ТРЕНАЖЕРА	05 ~ 06
ПРОЦЕСС СБОРКИ	07 ~ 11

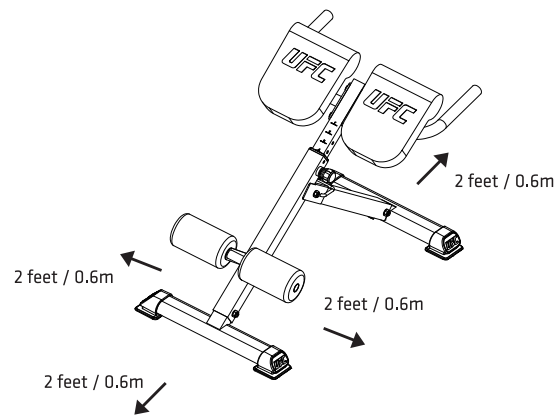
УХОД И ОБСЛУЖИВАНИЕ

1. Подвижные элементы нуждаются в периодической смазке.
2. Проверьте и затяните все детали перед использованием оборудования.
3. Очистка производится влажной тканью и мягким неабразивным моющим средством. Растворители могут повредить материал.
4. Регулярно осматривайте оборудование на наличие признаков повреждения или износа.
5. Немедленно замените любые неисправные компоненты и не используйте дефектное оборудование.
6. Невыполнение регулярных проверок может повлиять на безопасность эксплуатации.
7. Установите скамью на твердой поверхности и на расстоянии минимум 0,6 м от стены или мебели. Удостоверьтесь, что область позади скамьи остается чистой во время использования.

СПЕЦИФИКАЦИЯ

- Наименование: Гиперстензия 45-градусов
- Номер модели: UFC - 45H
- Размер в собранном виде (Д/Ш/В): 101x55x54 см
- Брутто / Нетто: 12,4 / 11,2 кг
- Максимальный вес пользователя 125 кг.

Данный продукт соответствует стандарту EN ISO 20.957-1. (C lass H)



МЕРЫ БЕЗОПАСНОСТИ

1. Убедитесь, что в зоне тренировки отсутствуют посторонние предметы, такие как упаковочный материал. Всегда существует риск удушья, если дети играют с полиэтиленовыми пакетами!
2. Тренажер предназначен для использования взрослыми, детям запрещается играть с ним, так как могут возникнуть непредсказуемые и опасные ситуации, за которые производитель не несет ответственности. В случае, если детям разрешается использовать оборудование, необходимо провести инструктаж о правильном использовании оборудования и держать их под наблюдением.
3. Данный продукт не является игрушкой и не должен использоваться детьми или животными в качестве развлечения или без присмотра.
4. Запрещается одновременно использовать тренажер несколькими пользователями.
5. Если пользователь испытывает головокружение, тошноту, боль в груди или любые другие симптомы, стоит немедленно прекратить тренировку.
6. При плохом самочувствии, либо получении травмы обратитесь немедленно к врачу. Травмы могут возникнуть из-за неправильной или чрезмерной физической нагрузки.
7. Поместите скамью на ровную поверхность, чтобы не ограничивать движение во время тренировки. Не используйте скамейку вблизи воды или на улице.
8. Держите руки подальше от подвижных частей.
9. Используйте соответствующую одежду при занятиях спортом. Свободная одежда может попасть в движущиеся части или порваться.
10. При использовании этого продукта рекомендуется использовать кроссовки для бега или аэробики.

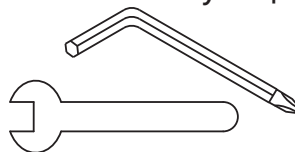
ВНИМАНИЕ !

ПЕРЕД ВЫПОЛНЕНИЕМ ЛЮБЫХ УПРАЖНЕНИЙ, СЛЕДУЕТ ОБРАТИТЬСЯ К ТРЕНЕРУ. ОСОБЕННО ЭТО ВАЖНО В ВОЗРАСТЕ ОТ 35 ЛЕТ И СТАРШЕ, А ТАКЖЕ ПРИ ПРОБЛЕМАХ СО ЗДОРОВЬЕМ. ПРОЧИТАЙТЕ ВНИМАТЕЛЬНО ИНСТРУКЦИЮ ПЕРЕД ИСПОЛЬЗОВАНИЕМ ЛЮБОГО ФИТНЕС-ОБОРУДОВАНИЯ.

МЕРЫ БЕЗОПАСНОСТИ И ОСОБЕННОСТИ СБОРКИ

1. Необходимо периодически смазывать подвижные части.
2. Проверьте и затяните все детали перед использованием оборудования.
3. Очистку следует производить влажной тканью и мягким неабразивным моющим средством. Растворители могут повредить материал.
4. Регулярно осматривайте оборудование на наличие признаков повреждения или износа.
5. Немедленно замените любые неисправные компоненты и не используйте дефектное оборудование.
6. Невыполнение регулярных проверок может повлиять на безопасность эксплуатации.

Дождитесь, пока все болты не будут собраны на скамейке, прежде чем затягивать болты.



ГАРАНТИЯ

UFC Ultimate Training гарантирует покупателю устранение любых дефектов продукта. Для более подробной информации, условий гарантийных обязательств посетите сайт hasttings.ru.

Гарантия распространяется на следующие компоненты:

- стальная рама 1 год
- все остальные запчасти 90 дней

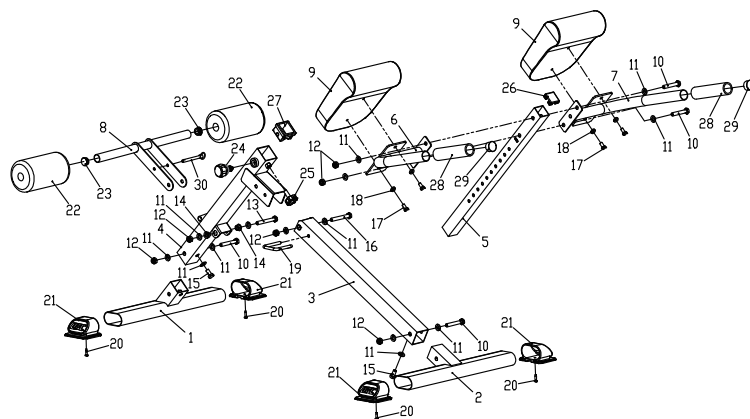
Ищете детали или нужна помощь в сборке?

Электронная почта: service@hasttings.ru, позвоните менеджеру: 8 (800) 200 67 75.

ГИПЕРЭКСТЕНЗИЯ 45 ГРАДУСОВ

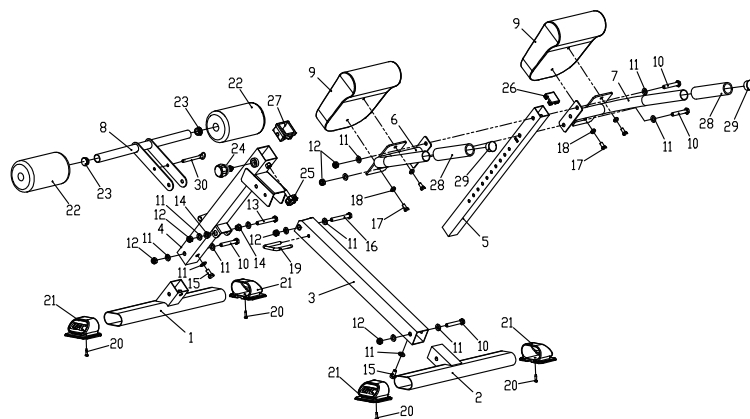
СПИСОК ДЕТАЛЕЙ И СХЕМА

№	Описание	Кол-во
1	Задняя нижняя труба	1
2	Передняя нижняя труба	1
3	Поддерживающая труба	1
4	Главная рама	1
5	Регулировочная труба	1
6	Правая рукоять	1
7	Левая рукоять	1
8	Поддерживающая труба	1
9	Мягкая опора	2
10	Шестигранный болт M10x60	4
11	Шайба Ø10	14
12	Гайка M10	6
13	Шестигранной болт M10x75	1
14	Втулка Ø20xØ16xØ10	2
15	Шестигранный болт M10x20	2
16	Шестигранной болт M10x70	1



СПИСОК ДЕТАЛЕЙ И СХЕМА

№	Описание	Кол-во
17	Шестигранный болт М8х16	4
18	Шайба Ø8	4
19	Предохранительный замок	1
20	Болт ST4.2х20	4
21	Пластиковая крышка 40х80	4
22	Мягкая рукоять Ø23хØ100х170	2
23	Пластиковая крышка 25	2
24	Шарообразный фиксатор М16х1,5	1
25	Рукоять М10х15	1
26	Заглушка трубы квадратная 38	1
27	Внутренняя втулка 50(38)	1
28	Пеноматериал для рукоятки Ø30х5х150 (HDR)	2
29	Заглушка трубы Ø32	2
30	Стопорный штифт Ø8х70	1



ПРОЦЕСС СБОРКИ


1

Сборка рамы

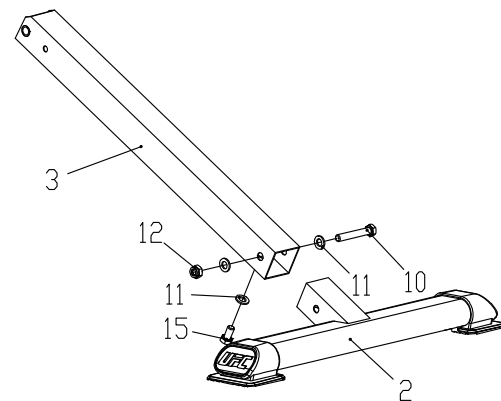
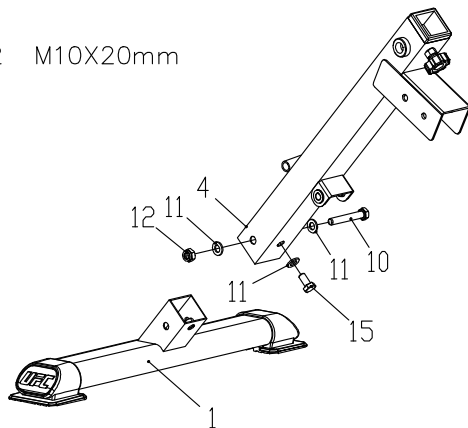
Необходимые детали на данном этапе

NO.10  X2 M10X60mm

NO.11  X6 $\Phi 10$ mm




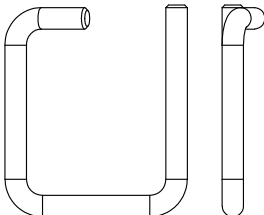
NO.12  X2 M10mm

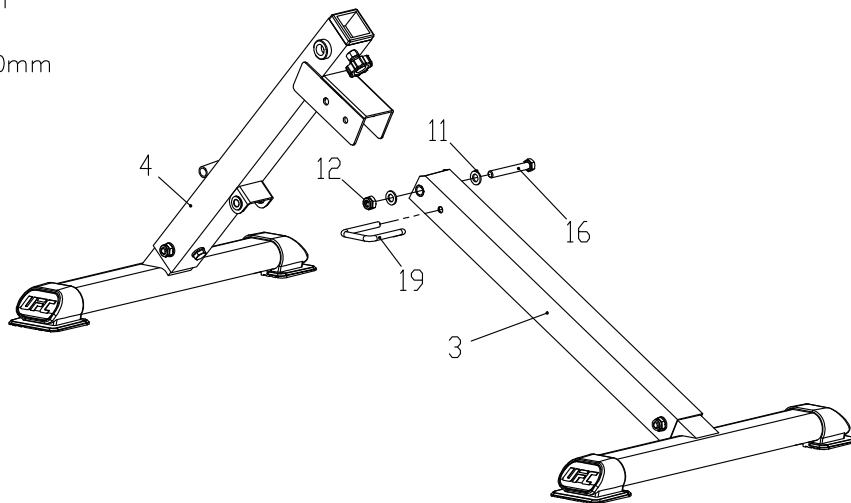
NO.15  X2 M10X20mm



ПРОЦЕСС СБОРКИ

2 Сборка рамы Необходимые детали на данном этапе

NO.11		X2	Φ10mm
NO.12		X1	M10mm
NO.16		X1	M10X70mm
NO.19		X1	Φ8mm



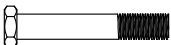




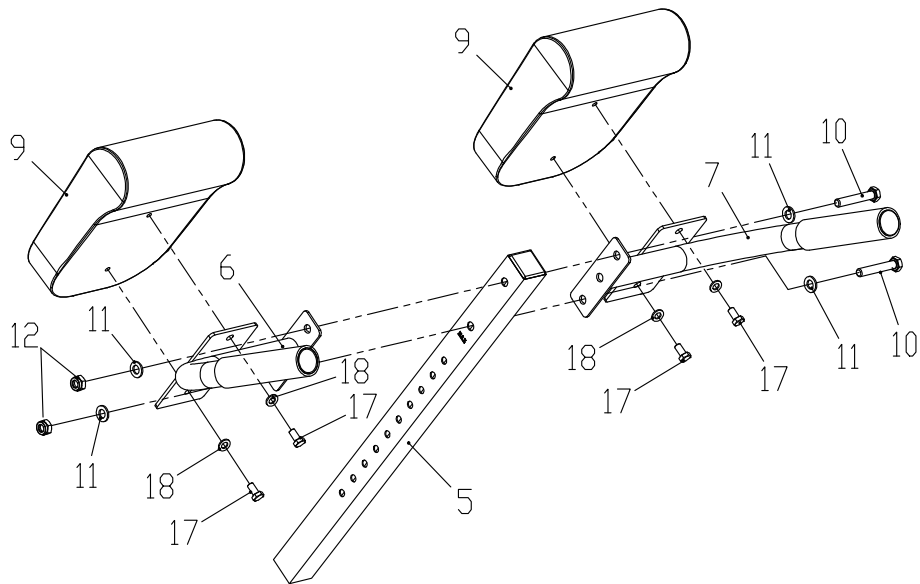
ПРОЦЕСС СБОРКИ

3

Сборка рамы

Необходимые детали на данном этапе

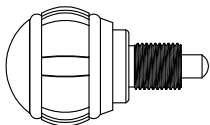
NO.11		X4	Φ10mm
NO.12		X2	M10mm
NO.10		X2	M10X60mm
NO.17		X4	M8X16mm
NO.18		X4	Φ8mm



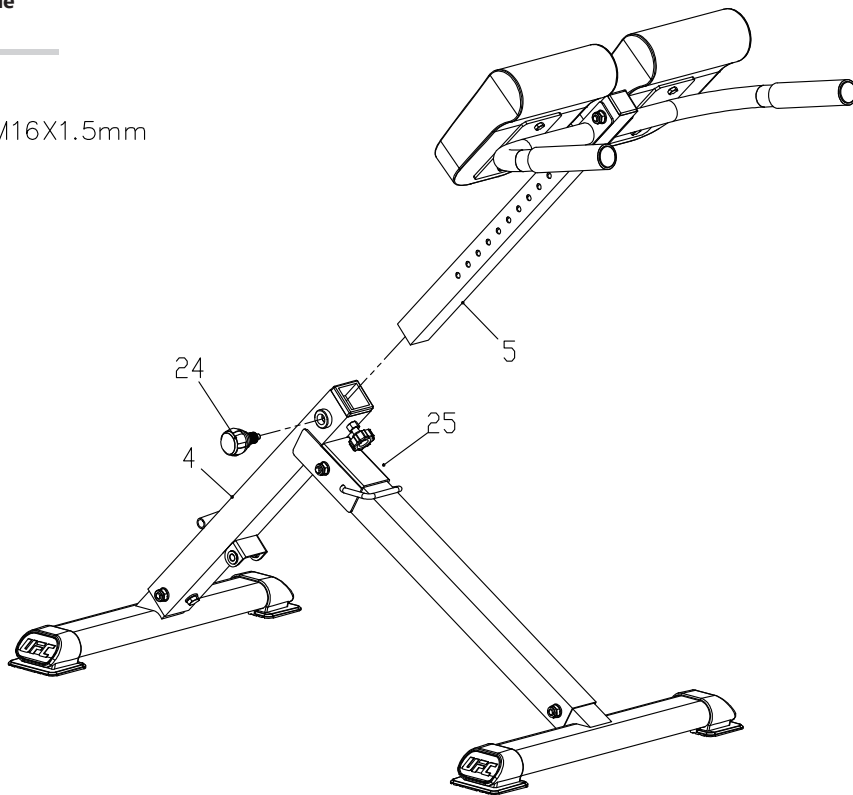
ПРОЦЕСС СБОРКИ

4 Сборка рамы Необходимые детали на данном этапе

NO.24




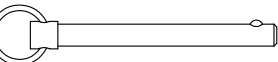


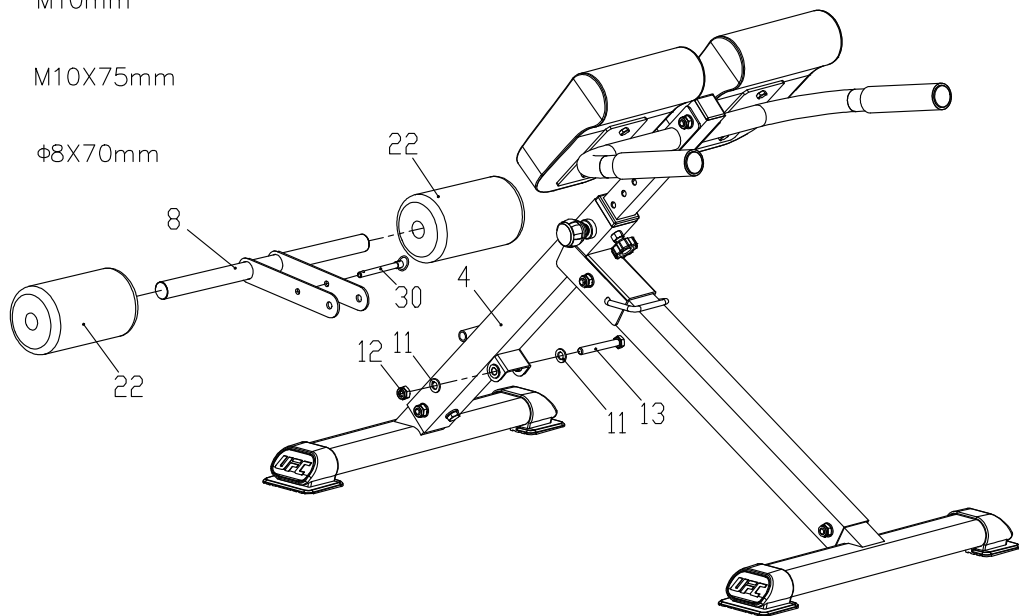
X1 M16X1.5mm



ПРОЦЕСС СБОРКИ

5 Сборка рамы Необходимые детали на данном этапе

NO.11		X2	Φ10mm
NO.12		X1	M10mm
NO.13		X1	M10X75mm
NO.30		X1	Φ8X70mm



ЗАМЕТКИ

ЗАМЕТКИ

ЗАМЕТКИ



ufctrain.com

UFC[®]

© 2018 ZUFFA, LLC. ALL RIGHTS RESERVED. MADE BY DYACO, INC. UNDER THE LICENSE FROM ZUFFA, LLC.