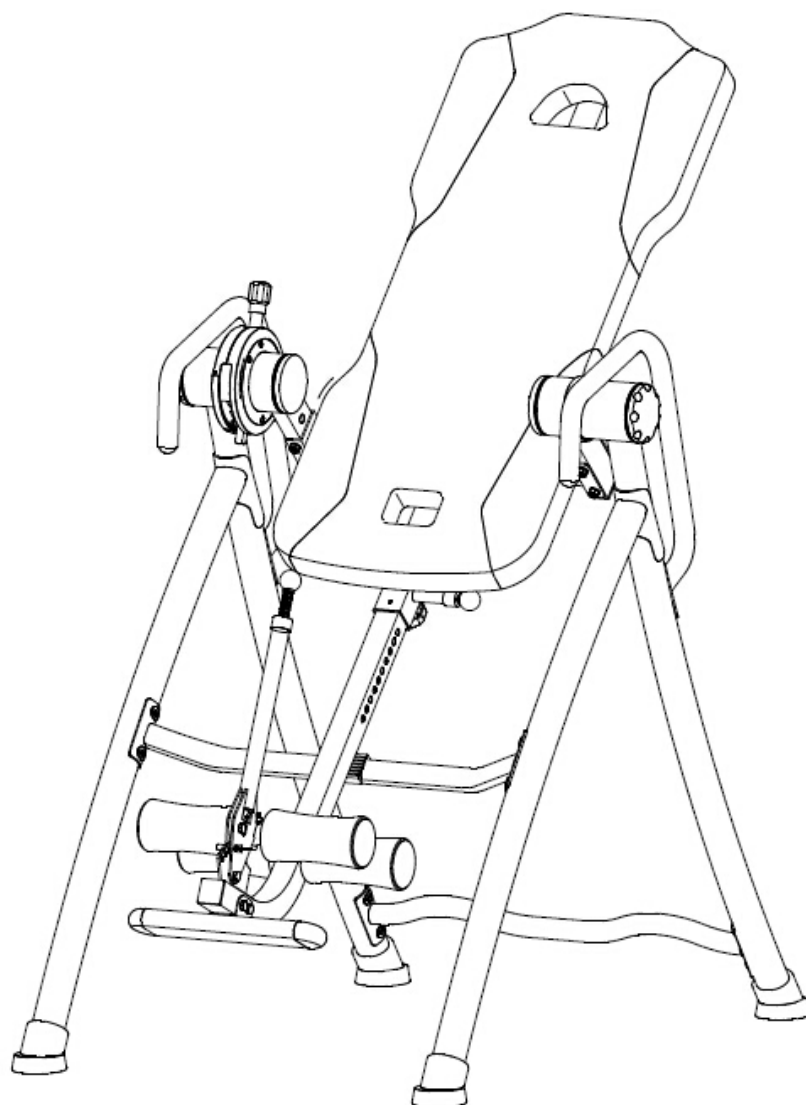




**OXYGEN**  
F I T N E S S

**HEALTHY SPINE DELUXE**  
ИНВЕРСИОННЫЙ СТОЛ



**РУКОВОДСТВО ПОЛЬЗОВАТЕЛЯ**

## Уважаемый покупатель!

Поздравляем с удачным приобретением! Вы приобрели современный тренажер, который, как мы надеемся, станет Вашим лучшим помощником. Он сочетает в себе передовые технологии и современный дизайн.

Постоянно используя этот тренажер, Вы сможете укрепить сердечно-сосудистую систему и приобрести хорошую физическую форму. Надеемся, что данная модель удовлетворит все Ваши требования.

Прежде чем приступить к использованию тренажера, внимательно изучите настоящее руководство и сохраните его для дальнейшего использования. В случае возникших дополнительных вопросов обратитесь к продавцу или дилеру, который проконсультирует Вас и поможет устранить возникшую проблему.

Обязательно сохраняйте инструкцию по эксплуатации, это поможет Вам по прошествии времени вспомнить о функциях тренажера и правилах его использования.

Если у Вас возникли какие-либо вопросы по эксплуатации данного тренажера, свяжитесь со службой технической поддержки или уполномоченным дилером, у которого Вы приобрели тренажер.

## Меры безопасности

### Внимание!

Перед тем как приступить к тренировкам настоятельно рекомендуем пройти полное медицинское обследование, особенно если у Вас есть наследственная предрасположенность к повышенному давлению или сердечно-сосудистым заболеваниям. Неправильное или чрезмерно интенсивное выполнение упражнений может повредить Вашему здоровью.

Тренажер предназначен для домашнего использования. В целях обеспечения безопасности и надежной работы оборудования перед использованием тренажера ознакомьтесь с инструкцией.

При использовании тренажера следует соблюдать следующие базовые меры предосторожности:

- Используйте тренажер только по назначению. Во избежание получения травм используйте только те аксессуары, которые рекомендованы производителем;
- Во избежание травм не вставляйте какие-либо предметы в отверстия на тренажере;
- Ремонт тренажера должен производиться только сотрудниками сервисного центра;
- Дети и лица с ограниченными возможностями могут находиться рядом с тренажером или использовать его только под наблюдением;
- Тренажер не предназначен для использования вне помещения;
- Не пользуйтесь тренажером в местах, где распыляются аэрозоли или осуществляется подача кислорода;
- Не подставляйте руки под движущиеся части тренажера, следите, чтобы ваша одежда не попала в движущиеся части тренажера;
- Будьте осторожны при подходе к тренажеру и спуске с него.

**ОСТОРОЖНО!** Если вы почувствовали боль в груди, тошноту, головокружение или одышку, немедленно ПРЕКРАТИТЕ занятия на тренажере. Прежде чем возобновлять тренировки обратитесь за консультацией к врачу.

## Транспортировка/Хранение/Ввод в эксплуатацию

### Транспортировка и эксплуатация тренажера:

1. Тренажер должен транспортироваться только в заводской упаковке;
2. Заводская упаковка не должна быть нарушена;
3. При транспортировке тренажер должен быть надежно защищен от дождя, влаги, атмосферных осадков, механических перегрузок.

### **Хранение тренажера:**

Тренажер рекомендуется хранить и использовать только в сухих отапливаемых помещениях со следующими значениями:

1. температура + 10 - + 35 С;
2. влажность: 50 -75%;
3. Если Ваш тренажер хранился при низкой температуре или в условиях высокой влажности (имеет следы конденсации влаги), необходимо перед эксплуатацией выдержать его в нормальных условиях не менее 2 – 4 часов и только после этого можно приступить к эксплуатации.

## Настройка оборудования

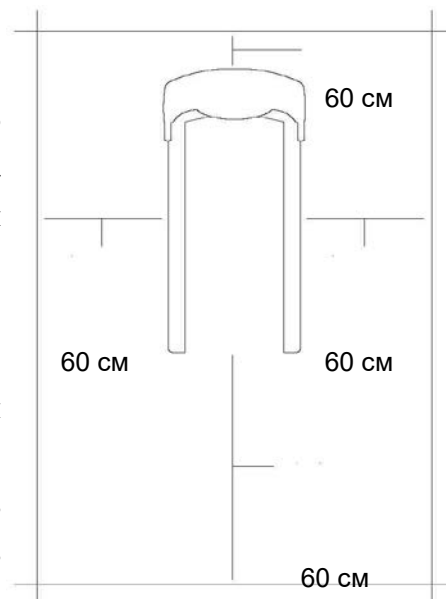
### ВЫБОР МЕСТА ДЛЯ ТРЕНАЖЕРА

Место, где установлен тренажер, должно быть хорошо освещенным и проветриваемым. Установите тренажер на твердой, ровной поверхности, так, чтобы расстояние от стены или других предметов было достаточным (свободное пространство должно быть не менее 60 см по бокам, не менее 60 см перед оборудованием, не менее 60 см позади него).

Свободное пространство сзади тренажера обеспечит вам комфортный подход к тренажеру и спуск с него

Если вы ставите тренажер на ковер, необходимо подложить под него коврик из твердого пластика, чтобы предохранить ковер и оборудование от возможных повреждений.

Не размещайте тренажёр в помещениях с высокой влажностью, например, рядом с парной, сауной или закрытым бассейном. Водяные пары или хлор могут отрицательно повлиять на электронные и другие компоненты тренажера. Рекомендуется устанавливать тренажер в комфортном помещении.



### РЕКОМЕНДАЦИИ ПО СБОРКЕ

Перед сборкой тренажера тщательно изучите ее последовательность и выполняйте все рекомендации. Используйте для сборки приложенный или рекомендуемый инструмент. Убедитесь, что в наличии имеются все детали, и они не повреждены. Не прикладывайте чрезмерных усилий к инструменту во избежание травм и повреждения элементов конструкции тренажера. Сначала соберите все детали тренажера, не до конца затянув гайки и болты, и, убедившись, что конструкция собрана правильно, затяните их до конца.

## Техническое обслуживание/ Гарантия/ Ремонт

### ЧИСТКА ТРЕНАЖЕРА

Профилактическое обслуживание и ежедневная чистка оборудования продлят срок его эксплуатации и помогут сохранить его внешний вид.

При этом важно соблюдать следующие рекомендации:

- Защищайте тренажер от попадания прямого солнечного света, в противном случае возможно выцветание пластиковых деталей;
- Тренажер необходимо устанавливать в сухом месте;
- Для чистки используйте мягкую хлопчатобумажную ткань;
- Не применяйте абразивные препараты, агрессивные жидкости для чистки рабочих поверхностей тренажера, такие как ацетон, бензин, уайт-спириты, бензол и их производные во избежание повреждения лакокрасочных покрытий и пластиковых деталей. Для ухода рекомендуется применять слегка смоченную нейтральным раствором моющей жидкости (мыльный раствор) ткань с последующей протиркой сухой тканью;
- После каждого использования тренажера протирайте опоры, рукоятки и поручни;
- Проверяйте ход и надежность крепления валиков;
- Если тренажер неустойчив и «качается», выровняйте его;
- Регулярно выполняйте уборку территории вокруг тренажера.

### ПРОВЕРКА ТРЕНАЖЕРА НА ПРЕДМЕТ ПОВРЕЖДЕНИЯ ДЕТАЛЕЙ

НЕ ИСПОЛЬЗУЙТЕ тренажер, если он поврежден или имеет сломанные или изношенные детали. Используйте только те запасные части, которые поставляются заводом-изготовителем оборудования.

РЕГУЛЯРНО ПРОВОДИТЕ ТЕХНИЧЕСКОЕ ОБСЛУЖИВАНИЕ ТРЕНАЖЕРА. Оно является залогом бесперебойной работы оборудования и сохранения гарантийных обязательств. Необходимо проводить регулярный осмотр тренажера. Дефектные детали следует немедленно заменять. Не следует использовать некоректно работающее оборудование до проведения ремонта. Обслуживание и ремонт должны проводиться только лицами, обладающими необходимой квалификацией.

### ПРАВИЛА УХОДА И ТЕХНИЧЕСКОГО ОБСЛУЖИВАНИЯ

#### ЕЖЕДНЕВНОЕ ОБСЛУЖИВАНИЕ

- Рекомендуем вам ежедневно протирать тренажер влажной тканью с мягким чистящим

средством (мыльный раствор) , не содержащим этилового или нашатырного спирта.

#### ЕЖЕНЕДЕЛЬНОЕ ОБСЛУЖИВАНИЕ

- Проверить горизонтальное положение тренажёра. В случае необходимости выровняйте его.
- Протереть детали тренажёра: поручни, фиксаторы от пыли, грязи и пота.

#### ЕЖЕМЕСЯЧНОЕ ОБСЛУЖИВАНИЕ

- Проверьте затяжку винтов на всех соединениях.
- Убедитесь в отсутствии люфта после затяжки винтов.
- Пропылесосьте пространство под и вокруг тренажёра.

#### ЕЖЕКВАРТАЛЬНОЕ ОБСЛУЖИВАНИЕ

- Смажьте шарнирные соединения (рекомендуется использовать тефлоновую смазку).
- Проверьте состояние фиксаторов и крепления для ног.

**Тренажёр предназначен для домашнего использования.**

**Условия гарантии и сервисного обслуживания указаны в Гарантийном талоне. Убедитесь, что вы ознакомились с содержанием Гарантийного талона. Не выбрасывайте гарантийный талон.**

**NEO TREND**

**Гарантийный талон сервисного обслуживания № \_\_\_\_\_**  
 Гарантийный талон действителен при заводском номере 402 4282

Модель тренажера: \_\_\_\_\_  
 Заводской (серийный) номер: \_\_\_\_\_  
 Дата продажи: "\_\_\_" \_\_\_\_ 20\_\_ года  
 Гарантийный срок обслуживания: (см. на обороте)  
 Ф.И.О. владельца тренажера: \_\_\_\_\_

М.П. торговой организации

С условиями гарантийных обязательств ознакомлен. Претензий по качеству, внешнему виду и комплектности оборудования не имею.

Ф.И.О. покупателя тренажера: \_\_\_\_\_

Оборудование и подключение оборудования произвел\*  
 Ф.И.О. мастера: \_\_\_\_\_  
 Дата установки: "\_\_\_" \_\_\_\_ 20\_\_ года  
 По адресу: \_\_\_\_\_

Сведения о произведенных ремонтах: \_\_\_\_\_ Отметка сервисной службы: \_\_\_\_\_

1. \_\_\_\_\_  
 2. \_\_\_\_\_  
 3. \_\_\_\_\_  
 4. \_\_\_\_\_  
 5. \_\_\_\_\_

По вопросам сервисного обслуживания обращайтесь:  
 115201 г. Москва, Каширской стр. д. 17, строение 3, тел.: (495) 376-28-86 (доб. 107), [service@oxygen2.ru](mailto:service@oxygen2.ru)  
 или в уполномоченном дилере, у которого было приобретено оборудование.

**Гарантийный талон действителен с 1 января 2016 года.**

1. Настоящий документ является актом приема-передачи Тренажера и действует до Покупателя Продавца в течение гарантийного срока и действует на владельца Тренажера.
2. Тренажер должен использоваться исключительно в соответствии с условиями эксплуатации, указанными на этикетке Тренажера.
3. Гарантия не распространяется на Тренажер, если он не был приобретен у официального дилера ООО «Оxygen Fitness».
4. Гарантия не распространяется на Тренажер, если он не был приобретен в России.
5. Гарантия не распространяется на Тренажер, если он не был приобретен в России.
6. Гарантия не распространяется на Тренажер, если он не был приобретен в России.
7. Гарантия не распространяется на Тренажер, если он не был приобретен в России.
8. Гарантия не распространяется на Тренажер, если он не был приобретен в России.
9. Гарантия не распространяется на Тренажер, если он не был приобретен в России.
10. Гарантия не распространяется на Тренажер, если он не был приобретен в России.
11. Гарантия не распространяется на Тренажер, если он не был приобретен в России.

**Срок гарантийного обслуживания (указан в годах)**

Модель	Аппаратная часть	Тип	Матрица	Экран (диагональ в дюймах)	Длина (мм)	Ширина (мм)	Вес (кг)
NEO TREND	Битона	Э	1	15	110	450	16
NEO TREND	Битона	Э	2	15	110	450	16
NEO TREND	Битона	Э	3	15	110	450	16
NEO TREND	Битона	Э	4	15	110	450	16
NEO TREND	Битона	Э	5	15	110	450	16
NEO TREND	Битона	Э	6	15	110	450	16
NEO TREND	Битона	Э	7	15	110	450	16
NEO TREND	Битона	Э	8	15	110	450	16
NEO TREND	Битона	Э	9	15	110	450	16
NEO TREND	Битона	Э	10	15	110	450	16
NEO TREND	Битона	Э	11	15	110	450	16
NEO TREND	Битона	Э	12	15	110	450	16
NEO TREND	Битона	Э	13	15	110	450	16
NEO TREND	Битона	Э	14	15	110	450	16
NEO TREND	Битона	Э	15	15	110	450	16

\* При установке и эксплуатации Тренажера необходимо соблюдать все требования, указанные в руководстве по эксплуатации Тренажера. При нарушении этих требований производитель не несет ответственности за повреждения Тренажера.

## Указания по утилизации

### ИНФОРМАЦИЯ ДЛЯ ПОЛЬЗОВАТЕЛЯ

Данный тренажер не относится к бытовым отходам. Пожалуйста, не выбрасывайте оборудование либо элементы питания вместе с бытовыми отходами, для утилизации использованных элементов питания пользуйтесь действующими в Вашей стране системами возврата и сбора для утилизации. Надлежащий раздельный сбор разобранных приборов, которые впоследствии отправятся на переработку, утилизацию или экологичное захоронение, способствует предотвращению возможных негативных воздействий на окружающую среду и здоровье человека, а также позволяет повторно использовать материалы, из которых изготовлено устройство. За незаконную утилизацию устройства пользователь может быть привлечен к административной ответственности, предусмотренной действующим законодательством.

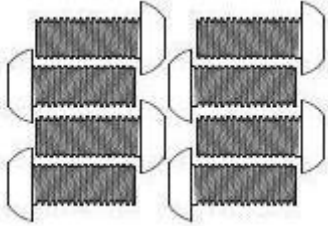
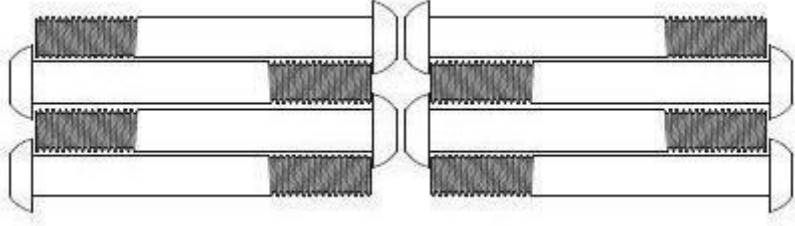
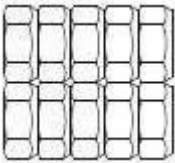



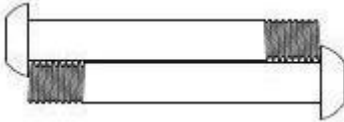


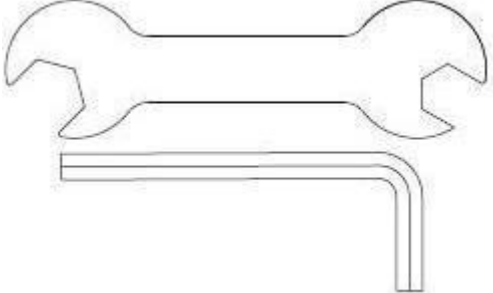




## Сборка оборудования

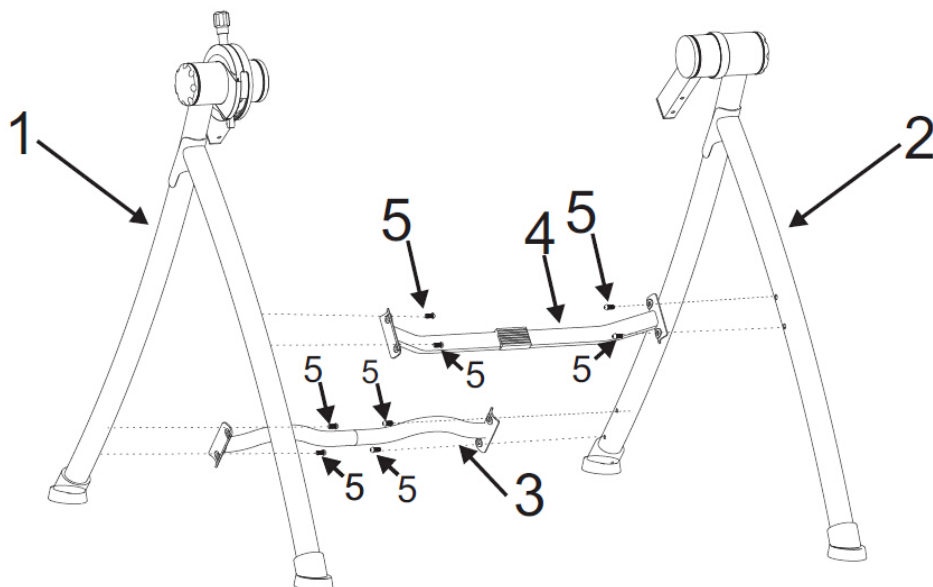
**ВНИМАНИЕ!** Во время установки различных винтов и болтов не следует их сильно затягивать. Это необходимо сделать в самом конце сборки.

### Монтажный комплект

				
5. M8x20 Винт 8 шт.		6. M8x65 Винт 8 шт.		
				
8. M10 Гайка 10 шт.	7. Φ12x8x1.5 Шайба 10 шт.	14. Гайка M6 2 шт.	15. Шайба Φ12x6x1.5 2 шт.	11. Винт M8x55 2 шт.
				
12. Винт M6x40 1 шт.	13. Винт M6x45 1 шт.		M10/13 Ключ 1 шт. M6 Ключ 1 шт.	

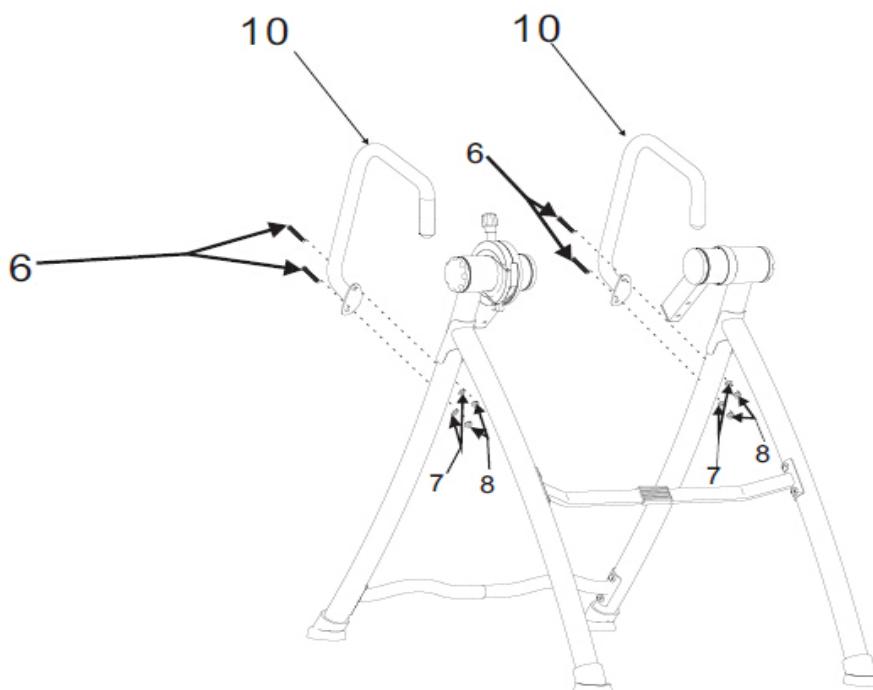
## Шаг 1

Сборка основания. Закрепить часть 1 (Рама А), часть 2 (Рама В), часть 3 (Задняя поперечина), часть 4 (Передняя поперечина) используя винты М8х20, как показано на рисунке.



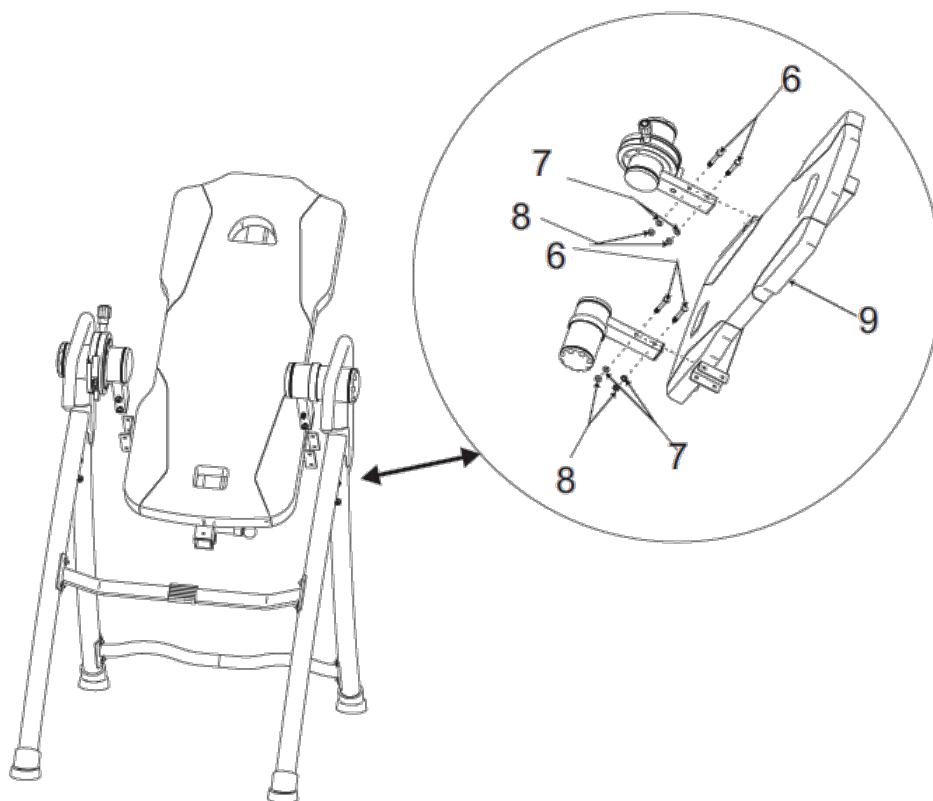
## Шаг 2

Закрепить части 10 (Поручни), с помощью винтов М8 (6), шайб (7) и гаек (8), как показано на рисунке.



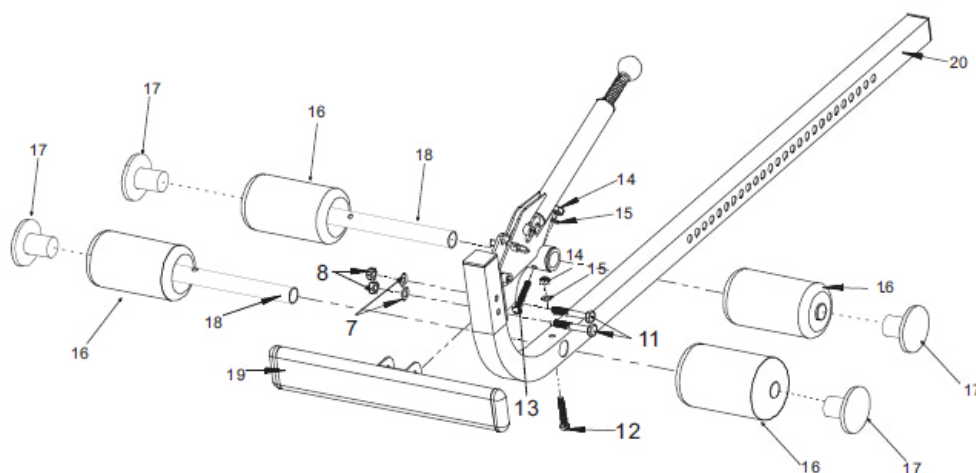
### Шаг 3

Закрепить часть 9 (Задняя рама) с помощью винтов М8 (6), шайб (7) и гаек (8), как показано на рисунке.



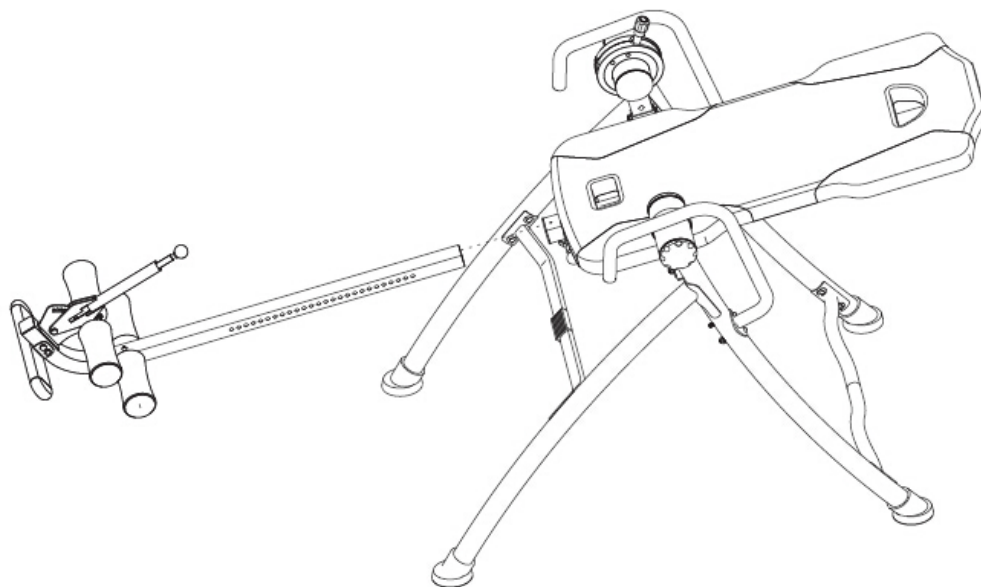
### Шаг 4

Соединить вместе часть 20 (Регулируемая балка), #19 (Опора для ног), #18 (Ось), #16 (Валик) и #17 (Заглушки). Для фиксации опоры для ног используйте винт (12), шайбы (15), гайки (14), винт (11) и винт (12), как показано на рисунке.



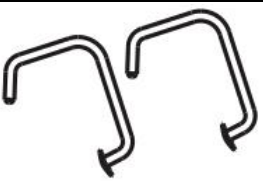





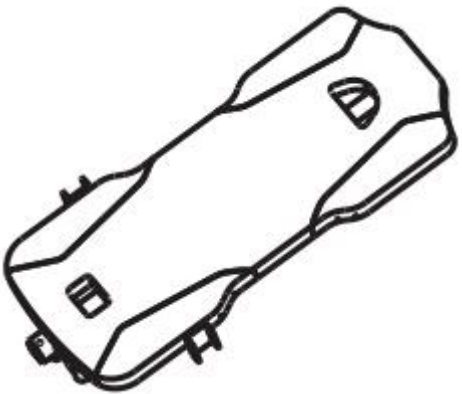



## Шаг 5

Установка регулируемой балки к основной части.



## Список комплектующих частей

					
1. Рама А 1 шт.		2. Рама В 1 шт.		10. Поручни 2 шт.	
					
4. Передняя поперечина 1 шт.	3. Задняя поперечина 1 шт.	17. Заглушка 4 шт.	16. Валик 4 шт. 18. Ось 2 шт.	19. Опора для ног	
					
9. Задняя рама 1 шт.			20. Регулируемая балка		

## Работа с массажером



Функциональные клавиши:

- Power-Heat – Нажмите, для включения массажера. При включении будет выбран режим по умолчанию с интенсивностью – 1 и временем – 10 минут. Нажмите и удерживайте в течении 2 секунд, для выключения массажера.
- Mode – Нажмите для выбора одной из 2х предустановленных программ.
- Intensity – Нажмите для выбора одной из 3 возможных интенсивностей массажа.
- Time – Нажмите для выбора времени массажа из двух возможных значений 10 или 5 минут.

**Внимание. Не используйте рядом с водой. Не используйте если провода повреждены. Не оставляйте детей без присмотра вблизи с тренажером.**

## ТЕХНИЧЕСКИЕ СПЕЦИФИКАЦИИ

Назначение	домашнее
Тип	инверсионное оборудование
Складывание	есть
Размер в сложенном виде (Д*Ш*В)	71*83*203 см
Размер в рабочем состоянии (Д*Ш*В)	193*83*177 см
Вес нетто	31 кг
Вес брутто	34 кг
Макс. вес пользователя	150 кг
Питание	сеть 220 Вольт
Гарантия	1 год
Производитель	Neotren GmbH, Германия
Страна изготовления	КНР

Поставщик: ООО «Неотрен», 115201 Россия, Москва, Каширский проезд, д.17 стр.9,

Дата изготовления указана на упаковке тренажера.

*\*Упаковка содержит информацию о дате изготовления оборудования, указанную в виде шифра. Пример: C160122, где 16 – год изготовления, 01 – месяц изготовления, 22 – внутренний номер учета.*

Оборудование сертифицировано в соответствии с Техническим Регламентом Таможенного Союза.

\*Производитель оставляет за собой право вносить изменения в конструкцию тренажера, не ухудшающие значительно его основные технические характеристики.

Все актуальные изменения в конструкции либо технических спецификациях изделия отражены на официальном сайте поставщика оборудования ООО «Неотрен» [www.neotren.ru](http://www.neotren.ru)

Последнюю версию Руководства пользователя Вы можете найти на сайте поставщика ООО «Неотрен» [www.neotren.ru](http://www.neotren.ru)

### **ВНИМАНИЕ!**

**ТРЕНАЖЕР ПРЕДНАЗНАЧЕН ДЛЯ ДОМАШНЕГО ИСПОЛЬЗОВАНИЯ**

