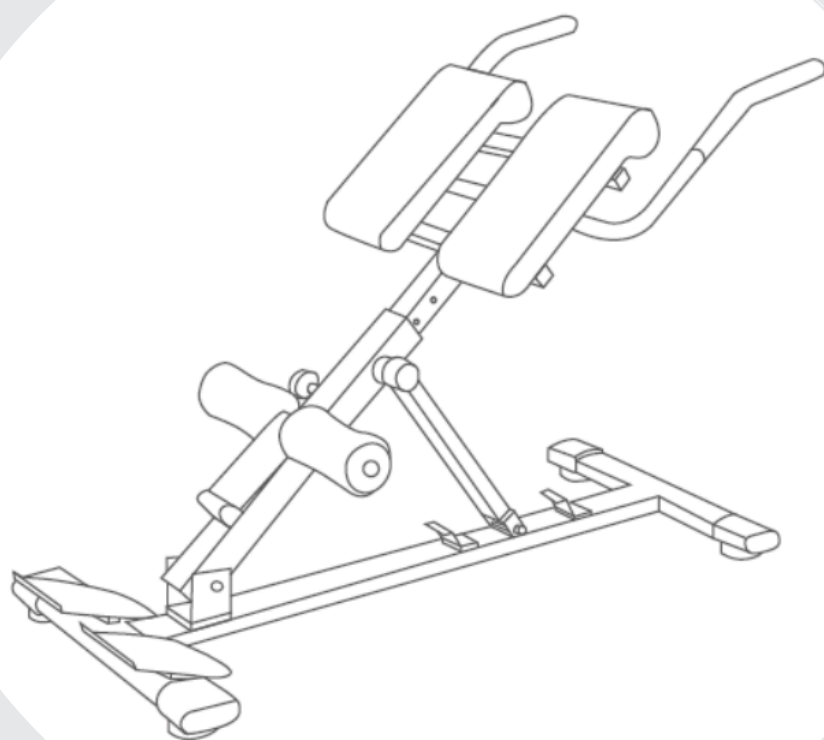




РУКОВОДСТВО ПОЛЬЗОВАТЕЛЯ

Гиперэкстензия UNIX Fit R-Chair 150G



ПРИМЕЧАНИЕ



Изделие может незначительно отличаться от изображенного на фото из-за обновлений модели.

Внимательно прочтите инструкции перед использованием оборудования.

Сохраните настоящее руководство для справки в будущем.

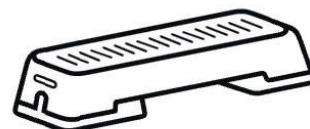


РАДЫ ПРИВЕТСТВОВАТЬ ВАС, ПОЛЬЗОВАТЕЛИ ПРОДУКЦИИ UNIX FIT!

Мы благодарны, что ваш выбор был остановлен на тренажёре нашего бренда. Для того чтобы обеспечить вашу максимальную сохранность, команда **UNIX Fit** просит вас с вниманием отнестись к изучению инструкции перед использованием тренажёра! В случае если инструкция в дальнейшем будет потеряна, её всегда можно найти на официальном сайте.

UNIX Fit заботится о своих покупателях и всегда готов ответить вам на все возникшие вопросы, в том числе и по эксплуатации товара. Для этого достаточно обратиться к продавцу или дилеру, у которого он был приобретен. Уверены, вы с удовольствием будете пользоваться товарами нашего бренда! Помните, что регулярные занятия спортом способствуют улучшению вашего физического состояния, а также влияют на выработку эндорфинов. С брендом **UNIX Fit** вы можете быть уверены, что ваше тело на долгие годы останется подтянутым и красивым.

Мы постоянно развиваемся и предлагаем нашим клиентам самые современные и лучшие технологии на рынке. Все тренажёры бренда **UNIX Fit** много лет пользуются популярностью не только у взрослых, но и у их детей. Для того, чтобы изучить полный ассортимент продукции, перейдите на наш официальный сайт, наведя камеру на QR-код.



UNIXFIT.RU

СОДЕРЖАНИЕ

Правила безопасной эксплуатации	3
Технические характеристики	4
Инструкция по сборке	5
Инструкция по выполнению упражнений	6
Гиперэкстензия (разгибание спины)	7
Боковые сгибания на скамье для гиперэкстензии	8
Отжимания	9
Вертикальное отжимание	10
Уход и техническое обслуживание	11
Экономное хранение	12

1. ПРАВИЛА БЕЗОПАСНОЙ ЭКСПЛУАТАЦИИ

1. Не допускайте контакта детей и домашних животных с оборудованием. Не оставляйте детей без присмотра в одном помещении с оборудованием.
2. Использование оборудования возможно только одним человеком.
3. Если вы испытываете головокружение, тошноту, боль в груди или любые другие необычные симптомы, немедленно прекратите тренировку. СРОЧНО ПРОКОНСУЛЬТИРУЙТЕСЬ С ВРАЧОМ.
4. Установите оборудование на чистую, ровную поверхность. НЕ используйте оборудование вблизи воды или на открытом воздухе.
5. Свободное пространство должно быть как минимум на 0,6 м больше тренировочной зоны. Это пространство, где вы можете безопасно и без препятствий сойти с тренажера в случае чрезвычайной ситуации. Если две единицы оборудования расположены рядом друг с другом, свободная зона может быть общей.
6. Следите за тем, чтобы ваши руки не попали в движущиеся части оборудования.
7. Всегда надевайте соответствующую тренировочную одежду при выполнении упражнений. НЕ надевайте халаты или другую одежду, которая может зацепиться за тренажер. При использовании тренажера также необходима обувь, предназначенная для бега или фитнеса.
8. Используйте оборудование только по назначению, как описано в данном руководстве. НЕ используйте дополнительные элементы, не рекомендованные производителем.
9. Не оставляйте острые предметы рядом с оборудованием.
10. Человек с ограниченными возможностями не может использовать оборудование без присутствия квалифицированного специалиста или врача.
11. Перед использованием тренажера всегда проводите упражнения на растяжку, чтобы должным образом разогреть мышцы.
12. Запрещено использовать тренажер, если он не функционирует должным образом.
13. Максимальный вес пользователя: 130 кг. (максимальный вес пользователя дип-станции: 100 кг)

2. ТЕХНИЧЕСКИЕ ХАРАКТЕРИСТИКИ

Вес нетто: 17,2 кг

Размеры (дл. × шир. × выс.): 108 см х 62 см х 93 см

Размеры в сложенном виде (дл. × шир. × выс.): 119 см х 63 см х 27 см

Макс. вес пользователя: 130 кг (максимальный вес пользователя диван-станции: 100 кг)

Система блокировки: 3-ступенчатая

Регулировка по высоте: 6 ступеней



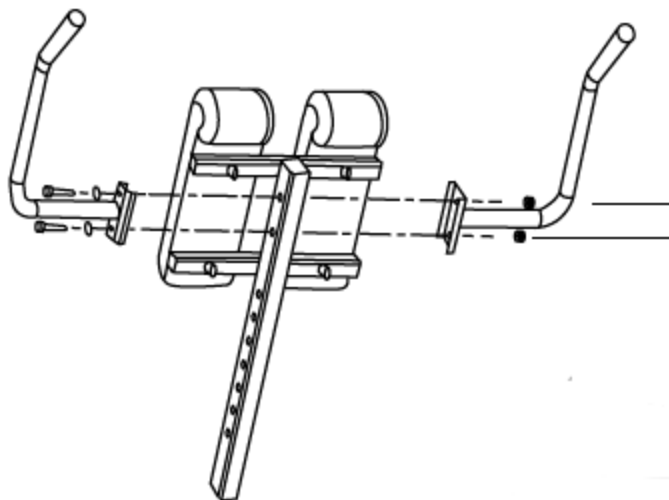
ВНИМАНИЕ

ПЕРЕД НАЧАЛОМ ПРОВЕДЕНИЯ ЛЮБОЙ ПРОГРАММЫ УПРАЖНЕНИЙ ПРОКОНСУЛЬТИРУЙТЕСЬ СО СВОИМ ВРАЧОМ. ЭТО ОСОБЕННО ВАЖНО ДЛЯ ЛИЦ СТАРШЕ 35 ЛЕТ ИЛИ ЛИЦ С УЖЕ ИМЕЮЩИМИСЯ ПРОБЛЕМАМИ СО ЗДОРОВЬЕМ.

ПРОЧИТАЙТЕ ВСЕ ИНСТРУКЦИИ ПЕРЕД ИСПОЛЬЗОВАНИЕМ ЛЮБОГО ФИТНЕС-ОБОРУДОВАНИЯ. МЫ НЕ НЕСЕМ ОТВЕТСТВЕННОСТИ ЗА ТРАВМЫ И МАТЕРИАЛЬНЫЙ УЩЕРБ, ПОЛУЧЕННЫЕ В РЕЗУЛЬТАТЕ ИСПОЛЬЗОВАНИЯ ДАННОГО ИЗДЕЛИЯ.

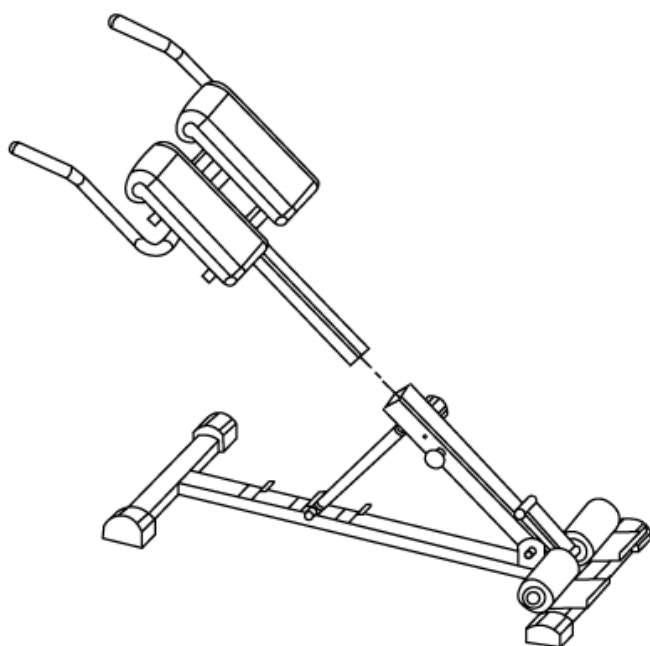
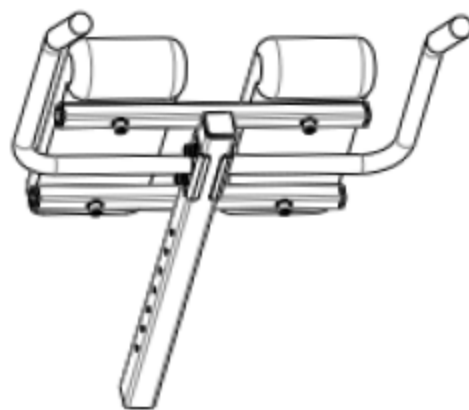
СОХРАНЯЙТЕ ДАННЫЕ ИНСТРУКЦИИ.

3. ИНСТРУКЦИЯ ПО СБОРКЕ



24# M10 x 60 мм болт (2x), 27# шайба (2x), 26# гайка (2x)

1. Установите правый и левый рукоятки (3#, 4#) на регулируемой стойке (5#). Используйте болт 24# (M10x60 мм), шайбу 27# (Ø10) и гайку 26# (M10).



2. Затем соедините две стойки вместе. Закрепите их с помощью винта-барашка (13#) и штифтом для сбрасывания (19#). После этого оборудование готово к использованию.

4. ИНСТРУКЦИЯ ПО ВЫПОЛНЕНИЮ УПРАЖНЕНИЙ



Для предотвращения травмирования следует выполнять разминку и упражнения на растяжку перед каждой тренировкой.

Независимо от вида спорта, сначала сделайте упражнения на растяжку. Разогретые мышцы легче растягиваются. Это снижает риск возникновения спазма или травмы мышц во время тренировки. Для разминки мы предлагаем следующее упражнение на растяжку, как показано на рисунке. Не перегружайте и не перетягивайте мышцы.

ЕСЛИ ВАМ БОЛЬНО, ПРЕКРАТИТЕ ВЫПОЛНЕНИЕ УПРАЖНЕНИЙ!

Боковые сгибания

Протяните руку над головой и наклоните верхнюю часть тела в том же направлении. Задержитесь в этом положении на 10-15 секунд и постепенно выпрямитесь. Повторите 3 раза на каждую сторону. (Рис. 1).

Касания пальцев ног

Медленно наклонитесь вперед от пояса, позволяя спине и плечам расслабиться, пока вы тянетесь к пальцам ног. Потянитесь вниз настолько, насколько сможете, и задержитесь на 15 отсчетов. Затем расслабьтесь, повторите 3 раза. (Рис. 2)

Растяжка икроножной мышцы

Прислонитесь к стене, поставив левую ногу перед правой и вытянув руки вперед. Держите правую ногу прямой, а левую ступню на полу, затем согните левую ногу и наклонитесь вперед, двигая бедрами к стене, задержитесь, затем повторите для другой стороны на 15 счетов. Затем расслабьтесь и повторите 3 раза на каждую ногу. (Рис. 3)

Растяжка квадрицепсов

Опираясь одной рукой о стену для удержания равновесия, вытяните правую ногу назад и подтяните ее к себе. Подтяните пятку как можно ближе к ягодицам. Задержитесь на 10-15 счетов, отдохните. Повторите три раза на каждую ногу. (Рис. 4)

Растяжка внутренней поверхности бедра

Сядьте так, чтобы стопы находились касались друг друга, а колени были направлены в стороны. Подтяните ноги как можно ближе к паху. Слегка прижмите колени к полу. Задержитесь на 15 счетов. Затем отдохните и повторите 3 раза. (Рис. 5)

4.1 ГИПЕРЭКСТЕНЗИЯ (РАЗГИБАНИЕ СПИНЫ)

ЭФФЕКТ ОТ УПРАЖНЕНИЯ

Гиперэкстензии являются оптимальным методом тренировки для укрепления мускулатуры нижней части поясничного отдела позвоночника.



Исходное положение:

Во время выполнения упражнения заведите ноги под опорный держатель для ног. Подушка поддерживает тазовую область. Скрестите руки за головой. Локти направлены наружу. Начинайте медленно наклоняться вперед до тех пор, пока бедро и туловище не образуют почти прямой угол.

Вернитесь в исходное положение:

Медленно поднимите туловище в исходное положение, когда спина и ноги образуют прямую линию.



Во время выполнения упражнения избегайте выгибания спины за линию туловища (торс - спина - ноги). Более того, чтобы избежать болезненной нагрузки на спину, ни в коем случае не раскачивайте торс. Выполняйте упражнение плавно и медленно.

4.2 БОКОВЫЕ СГИБАНИЯ НА СКАМЬЕ ДЛЯ ГИПЕРЭКСТЕНЗИИ

ЭФФЕКТ ОТ УПРАЖНЕНИЯ

Данное упражнение является оптимальной тренировкой для укрепления боковых мышц живота. Эти мышцы обеспечивают боковое движение грудной клетки по направлению к тазу.



Исходное положение:

Лягте боком на скамью и заведите ноги под опорный держатель для ног. Тазовая область лежит на подушке, а руки скрещены на груди. Опускайте туловище по направлению к полу. Прекратите движение, когда туловище будет как минимум параллельно полу.

Вернитесь в исходное положение:

Медленно поднимите туловище и вернитесь в исходное положение. В зависимости от интенсивности тренировки повторите это упражнение 10-20 раз и продолжите упражнение на другую сторону.

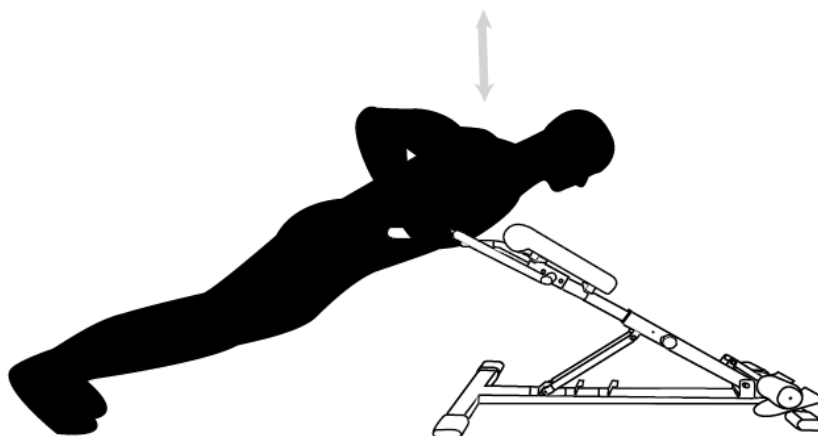


Убедитесь, что ваши ноги и туловище полностью устойчивы. Двигайте туловище только вбок, чтобы не нагружать поясницу.

4.3 ОТЖИМАНИЯ

ЭФФЕКТ ОТ УПРАЖНЕНИЯ

Отжимание – это упражнение с собственным весом, которое применяется для укрепления мышц плеч, рук и груди.



Исходное положение:

Для выполнения этого упражнения переведите тренажер в максимально плоское положение и используйте рукоятки стойки в качестве рукояток для отжиманий. При выполнении отжимания голова должна находиться на одной линии с телом, взгляд направлен в пол. Затем двигайте тело по направлению к полу. Для того чтобы полностью проработать грудные мышцы, упражнение необходимо выполнять с максимально возможной амплитудой движения.

Вернитесь в исходное положение:

Затем плавно поднимите тело вверх от земли так, чтобы медленно вернуться в исходное положение.

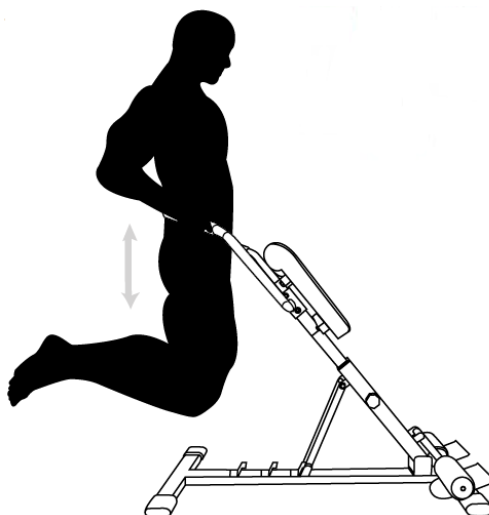


Для достижения более высокой интенсивности тренировки старайтесь не увеличивать темп за счет верхней части тела. Кроме того, используйте дополнительные веса для повышения интенсивности.

4.4 ВЕРТИКАЛЬНОЕ ОТЖИМАНИЕ

ЭФФЕКТ ОТ УПРАЖНЕНИЯ

Вертикальное отжимание является упражнением для развития нескольких суставов в силовой тренировке, поскольку в процессе задействованы плечевой сустав и локти. Данное упражнение особенно часто используется для укрепления трицепсов, груди и плеч.



Исходное положение:

Для выполнения этого упражнения начните с положения упора на перекладине, опираясь на рукоятки. Согните ноги и сгибайте руки. Голова смотрит слегка вниз. Это позволяет удерживать шейный отдел позвоночника в нейтральном положении.

Вернитесь в исходное положение:

Затем плавно поднимите тело вверх от земли так, чтобы оно медленно вернулось в исходное положение. В конце движения руки сгибаются в локтях. Это ненадолго снимает напряжение с мышц груди и трицепсов.



Для достижения более высокой интенсивности тренировки можно увеличить нагрузку дополнительными весами. Убедитесь, что максимальный вес пользователя не должен превышать 100 кг.

5. УХОД И ТЕХНИЧЕСКОЕ ОБСЛУЖИВАНИЕ

1. Внимание! Уровень безопасности оборудования можно сохранить только при условии регулярного контроля на предмет повреждений и износа.
2. Незамедлительно замените неисправные детали и/или выведите оборудование из эксплуатации до окончания ремонта.

Особое внимание уделяйте деталям, наиболее подверженным износу.

3. Периодически смазывайте движущиеся части маслом для предотвращения преждевременного износа.
4. Оборудование можно протирать влажной тканью и мягким неабразивным моющим средством.

Не используйте растворители.

5. Не пытайтесь самостоятельно ремонтировать данное оборудование. Если у вас возникли какие-либо трудности при сборке, эксплуатации или использовании тренажера или вы считаете, что у вас отсутствуют детали, обратитесь к производителю или его сертифицированному представителю по обслуживанию.

6. ЭКОНОМНОЕ ХРАНЕНИЕ

- A. Чтобы сложить тренажер, ослабьте штифт (19#) под креплением подушки и вытащите его.
- B. Вставьте переднюю опорную стойку в направлении крепления подушки и фиксирующий штифт в отверстие внутренней регулируемой стойки.
- C. В такой компоновке можно компактно хранить оборудование, например, под кроватью или рядом со шкафом.

ТРЕНИРУЙТЕСЬ ВМЕСТЕ С

