



МАНЕКЕН

Артикул: TLS-A (цвет бежевый)
TLS-A02 (цвет красный)

**БОКС / КАРАТЕ / ММА /
ТХЭКВОНДО / ТАЙ-БО**



- отработка точности удара
- координация
- скорость
- реакция

ВАЖНО!

Перед началом эксплуатации манекена ознакомьтесь с данной инструкцией.

Сохраните данное руководство для дальнейшего использования.

Спецификация данного продукта может отличаться от фото и может изменяться без предварительного уведомления.

Дорогой покупатель!
Поздравляем с удачным приобретением!

Боксерский манекен CENTURION TLS сочетает в себе современные технологии и продуманный дизайн. Занятия на этом тренажере в уютной домашней обстановке помогут Вам приобрести хорошую физическую форму. Модель разработана для занятий Боксом, Карате, ММА, Тхэквондо и Тай-Бо, а также идеально подходит для фитнеса и кардиотренировок в домашних условиях. Регулярные занятия на тренажере помогут развить у вас координацию, отличную реакцию, точность и скорость движений.

ОПИСАНИЕ

Устойчивая конструкция тренажера имеет в своем основании напольную водоналивную базу, которая может быть наполнена водой или песком по вашему усмотрению.

Манекен из высокопрочного полимерного покрытия с эластичным наполнителем обладает высокими амортизационными свойствами. Форма манекена имитирует анатомическое строение туловища человека.

Уникальная форма манекена, надежная конструкция и качественные материалы делают тренажер CENTURION TLS незаменимым для отработки точности удара.

Эффект от самостоятельных тренировок с манекеном CENTURION TLS сравним с эффектом спарринга.

ВНИМАНИЕ!

Перед началом использования тренажера изучите настоящее руководство. Это поможет быстро настроить тренажер для занятий и использовать его правильно и безопасно. Сохраните руководство для последующих справок.

ВНИМАНИЕ!

Настоятельно рекомендуем Вам перед тем, как приступить к тренировкам, пройти полное медицинское обследование, особенно:

- если у Вас есть наследственная предрасположенность к повышенному давлению или заболеваниям сердечно - сосудистой системы,
- если Вы старше 45 лет,
- если Вы курите,
- если у Вас повышен уровень холестерина,
- если Вы страдаете ожирением или в течение последнего года не занимались регулярно спортом.

Если во время тренировки Вы почувствуете слабость, головокружение, одышку или боль, немедленно прекратите занятия!

ВНИМАНИЕ!

Для выполнения условий гарантии необходимо соблюдать следующие правила и рекомендации хранения и использования тренажера!

РЕКОМЕНДАЦИИ

- Сохраняйте инструкцию. Внимательно ознакомьтесь с инструкцией перед сборкой и использованием тренажера.
- Расположите тренажер на ровной, мягкой, нескользящей поверхности (советуем дополнительно приобрести коврик для тренажеров). Не устанавливайте тренажер на открытое твердое напольное покрытие, поскольку оно подвержено повреждениям.
- Перед началом занятий обеспечьте зону безопасности радиусом 2 м, свободную от людей, животных и посторонних предметов.
- Тренажер предназначен для использования в домашних условиях при температуре не ниже 15 °С.
- Храните тренажер вдали от острых и раскаленных предметов, открытого огня и прямых солнечных лучей.
- Транспортировка тренажера возможна только с предварительно опустошенной базой.

ПРЕДУПРЕЖДЕНИЕ

- Перед началом занятий с тренажером проконсультируйтесь у врача. В случае возникновения физического дискомфорта во время тренировки обратитесь к врачу.
- Для занятий на тренажере необходимо использовать боксерские бинты, снаряжные или боксерские перчатки. Перед каждым занятием разогревайте мышцы, чтобы избежать растяжений и вывихов.
- Во избежание травм и повреждений тренажера перед началом тренировки снимите все украшения! Не наносите удары по манекену посторонними предметами!
Манекен не предназначен для тренировок с использованием оружия (палок и прочее) и ударов обутыми ногами.
- Данный тренажер предназначен для отработки точности удара. Не используйте тренажер для отработки силы удара во избежание деформации и разрыва материала!

ШАГ 1

НАПОЛНИТЕ
ОСНОВАНИЕ
ВОДОЙ ИЛИ
ПЕСКОМ



ШАГ 2

ЗАКРУТИТЕ
КРЫШКОЙ
ОСНОВАНИЕ



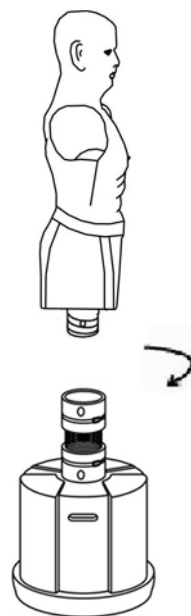
ШАГ 3

СОЕДИНИТЕ ДВА
ОТВЕРСТИЯ МЕЖДУ
СРЕДНЕЙ РЕЗИНКОЙ
И ОСНОВАНИЕМ



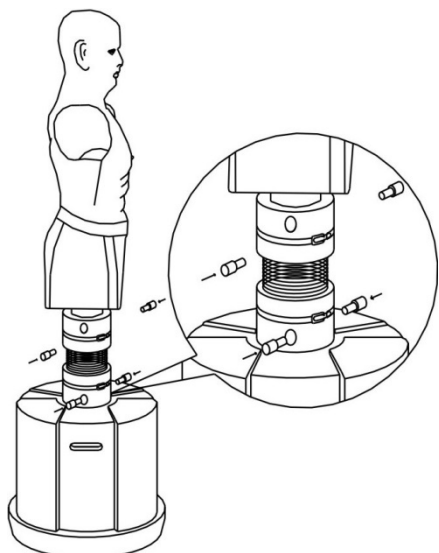
ШАГ 4

ПОВЕРНИТЕ И
ВКРУТИТЕ ТЕЛО В
СРЕДНЮЮ
РЕЗИНКУ



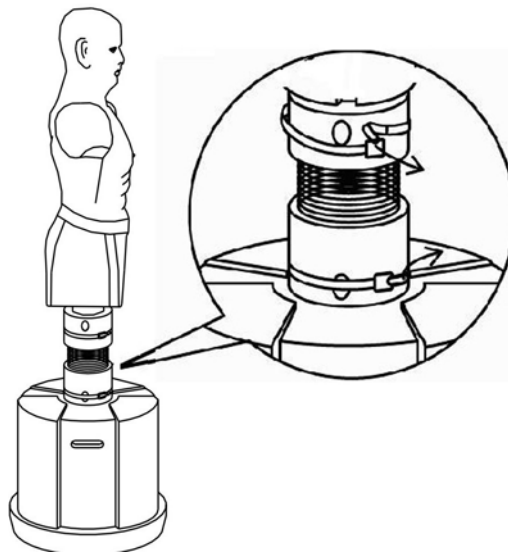
ШАГ 5

ПОМЕСТИТЕ
ЧЕТЫРЕ
РЕЗИНОВЫЕ
ЗАГЛУШКИ С
ОБЕИХ
СТОРОН



ШАГ 6

ПОКРОЙТЕ
ЧЕТЫРЕ
ОТВЕРСТИЯ
СТАЛЬНОЙ
ПОЛОСКОЙ



ШАГ 7

ЗАКОНЧЕНО

