



## РУКОВОДСТВО ПОЛЬЗОВАТЕЛЯ

Беговая дорожка UNIXFIT MX-990X



**Примечание.** Производитель оставляет за собой право модифицировать устройства по мере необходимости и не уведомлять об этом пользователей. Все зависит от конкретной модели продукта.

## **Рады приветствовать вас, пользователи продукции UNIXFIT!**

Мы благодарны, что ваш выбор был остановлен на тренажёре нашего бренда.

Для того чтобы обеспечить вашу максимальную сохранность, команда **UNIXFIT** просит вас с вниманием отнестись к изучению инструкции перед использованием тренажёра! В случае если инструкция в дальнейшем будет потеряна, её всегда можно найти на официальном сайте.

UNIXFIT заботится о своих покупателях и всегда готова ответить вам на все возникшие вопросы, в том числе и по эксплуатации товара, - для этого достаточно обратиться к продавцу или дилеру, у которого он был приобретен.

Уверены, вы с удовольствием будете пользоваться товарами нашего бренда! Помните, что регулярные занятия спортом способствуют улучшению вашего физического состояния, а также влияют на выработку эндорфинов. С брендом UNIXFIT вы можете быть уверены, что ваше тело на долгие годы останется подтянутым и красивым.

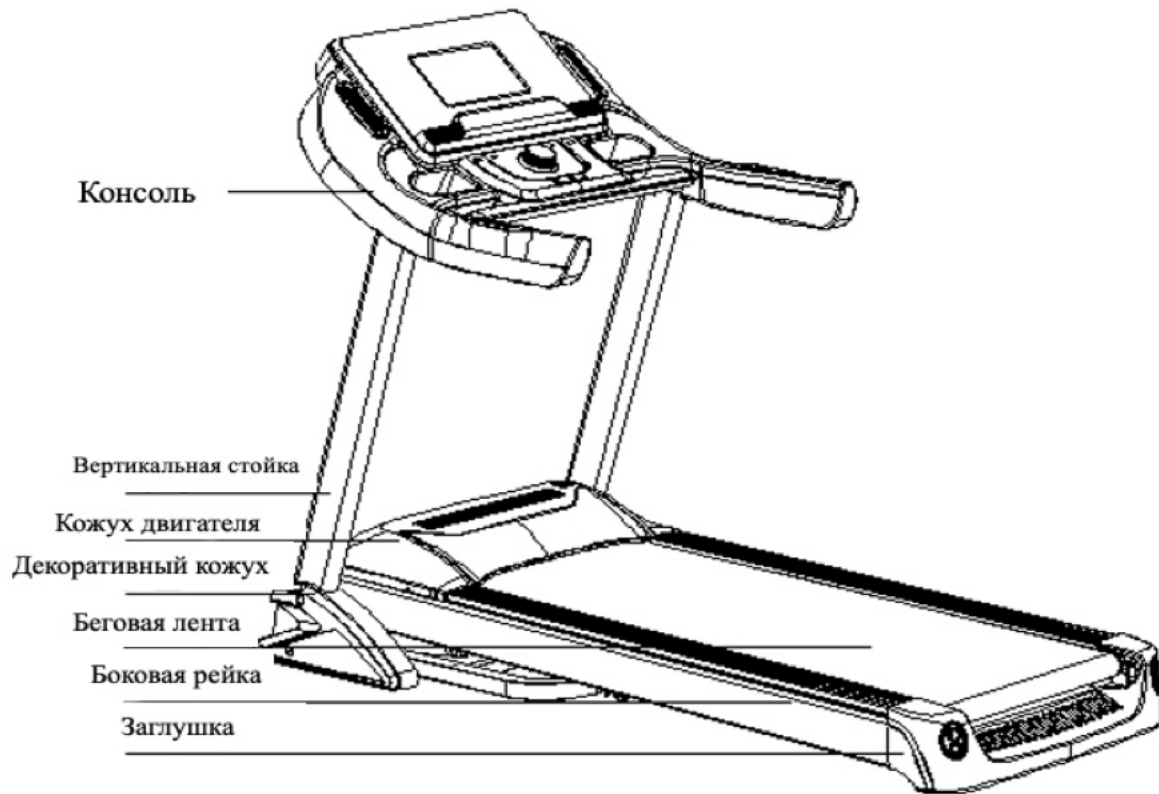
Мы постоянно развиваемся и предлагаем нашим клиентам самые современные и лучшие технологии на рынке. Все тренажёры бренда UNIXFIT много лет пользуются популярностью не только у взрослых, но и у их детей. Для того, чтобы изучить полный ассортимент продукции, перейдите на наш официальный сайт, наведя камеру на QR-код.



# Содержание

1. Описание устройства .....	4
2. Меры предосторожности.....	6
3. Инструкция по сборке.....	9
4. Инструкция по использованию беговой дорожки .....	13
5. Инструкция по использованию консоли .....	16
6. Обслуживание устройства .....	22
7. Гарантия и сервисное обслуживание .....	25

# 1. Описание устройства



Основные технические характеристики		
№	Наименование характеристики	Описание
1	Входное напряжение	220-240 В
2	Скорость	1.0-20 км/ч
3	Вес устройства	102 кг
4	Габариты устройства	2040*930*1440 мм

<b>Комплектация</b>			
№	Наименование	Ед.изм.	Кол-во
1	Основной корпус	комплект	1
2	Защитный чехол	комплект	1
3	Комплект акс.	комплект	1

<b>Аксессуары в комплекте</b>		
№	Наименование	Кол-во
1	Винт М10*50	4
2	Винт М8*25	4
3	Шестигранный ключ 5 мм	1
4	Шестигранный ключ 6 мм	1
5	Гаечный ключ	1
6	Кабель питания	1
7	Ключ безопасности	1
8	Силиконовая смазка	4
9	Руководство	1
10	MP3-кабель	1

## 2. Меры предосторожности

**Внимание:** перед тем как сложить беговую дорожку, убедитесь, что значение индикатора наклона бегового полотна - “0”

- ◆ Беговая дорожка предназначена для использования и хранения в помещении, избегайте сырости и не допускайте попадания воды внутрь устройства.
- ◆ Перед тренировкой наденьте подходящую одежду и обувь, - пользоваться тренажером босиком запрещено.
- ◆ Кабель питания должен быть заземлен, розетка должна иметь специальную цепь. Избегайте совместного использования с другим электрооборудованием.
- ◆ Во избежание несчастных случаев не подпускайте детей к устройству.
- ◆ Избегайте длительной непрерывной работы и перегрузки устройства, иначе это приведет к повреждению двигателя, контроллера и ускоренному износу подшипников и беговой ленты. Не забывайте осуществлять обслуживание устройства на регулярной основе.
- ◆ Во избежание накопления статического электричества не допускайте попадания пыли внутрь корпуса устройства.
- ◆ После завершения тренировки отключайте устройство от сети.
- ◆ Во время занятий на тренажере следите за хорошей вентиляцией в помещении.
- ◆ Перед тренировкой закрепляйте зажим аварийной блокировки на одежде, чтобы устройство прекратило работу в случае вашего падения.
- ◆ Если вы чувствуете, что не справляетесь с нагрузкой или резко ощутили недомогание, остановитесь и обратитесь к врачу.
- ◆ После использования храните силиконовую смазку в недоступном для детей месте.
- ◆ В случае обнаружения повреждений кабеля питания, обратитесь в сервисный центр. Не занимайтесь устранением поломки самостоятельно.



### Запрещено

- ◆ Использовать устройство, если оно сломано, его корпус (внутренняя структура) поврежден, или в случае, если нарушена

целостность сварки элементов.

- есть риск несчастного случая или получения травмы.

- ◆ Прыгать в процессе бега.

- есть риск падения с тренажера.

- ◆ Использовать или хранить устройство в ванной комнате или любом другом влажном помещении.

- ◆ Размещать устройство под прямыми солнечными лучами и вблизи отопительных приборов.

- в противном случае может произойти перегрузка и возгорание.

- ◆ Использовать устройство, если кабель питания поврежден или ослаблен контакт кабеля питания.

- это может привести к поражению электрическим током, короткому замыканию или возгоранию.

- ◆ Повреждать и сгибать кабель питания. Также не размещайте на нем тяжелые предметы и не пережимайте линию питания.

- это может привести к пожару или поражению электрическим током.

- ◆ Использовать устройство двумя и более человек одновременно. Запрещается подходить близко к тренажеру в тот момент, когда на нем уже занимается другой человек.

- это может привести к травмам.

- ◆ Использовать устройство людьми без сознания или в состоянии, при котором они не контролируют свои действия.

- есть риск несчастного случая и получения травмы.

- ◆ Допускать попадания воды и других жидкостей внутрь корпуса устройства.

- может привести к поражению электрическим током и возгоранию.



### **Осторожно!**

- ◆ Людям с обычно низкой физической активностью не рекомендуется начинать интенсивные тренировки на тренажере.

- ◆ Не используйте тренажер сразу после еды или если чувствуете сильную усталость.

- может нанести вред вашему здоровью.

- ◆ Устройство подходит для семейного использования, но не должно размещаться в школах, гимназиях и любых подобных местах.

- есть риск получения травмы.

- ◆ Перед тренировкой убедитесь, что в карманах одежды нет посторонних предметов.

- может привести к несчастному случаю или травме.
- ◆ Не используйте устройство, когда вилка питания расположена в непосредственной близости от железной поверхности, мусора или воды.
  - может привести к поражению электрическим током или короткому замыканию, пожару. Не прикасайтесь к устройству влажными руками!
- Отключайте устройство от питания, когда оно не используется.
  - пыль и влажность могут привести к износу изоляции и привести к утечке тока.
- ◆ Не разрешайте детям играть с тренажером.



### **Система заземления**

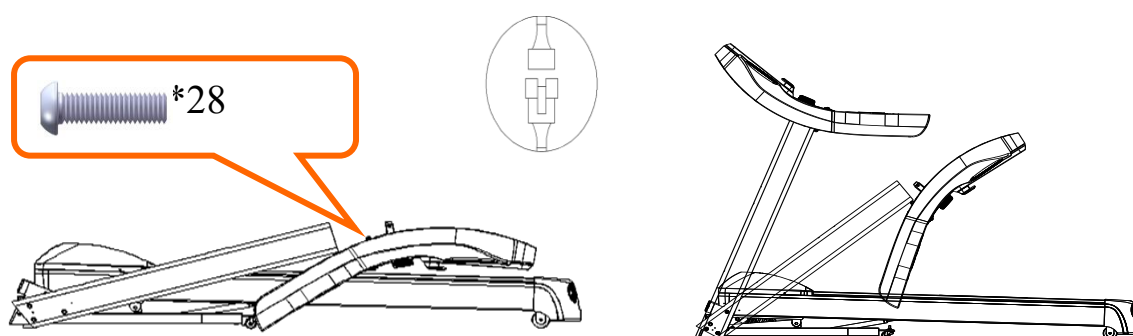
- ◆ Устройство должно быть заземлено. В случае неисправности заземление обеспечить канал наименьшего сопротивления электрическому току, чтобы снизить риск поражения электрическим током.
- ◆ Устройство оснащено заземляющим проводником и заземленной штепсельной вилкой. Каждый раз полностью вставляйте вилку в розетку электросети.
- ◆ Если подсоединение заземляющего оборудования произведено неправильно, это может привести к поражению электрическим током. Если у вас есть сомнения относительно состояния вашего устройства, обратитесь к специалисту-электрику.
- ◆ Убедитесь, что вилка имеет ту же форму, что и розетка вашей электросети. Имейте в виду, что данное устройство не может использоваться с адаптером или переходником.



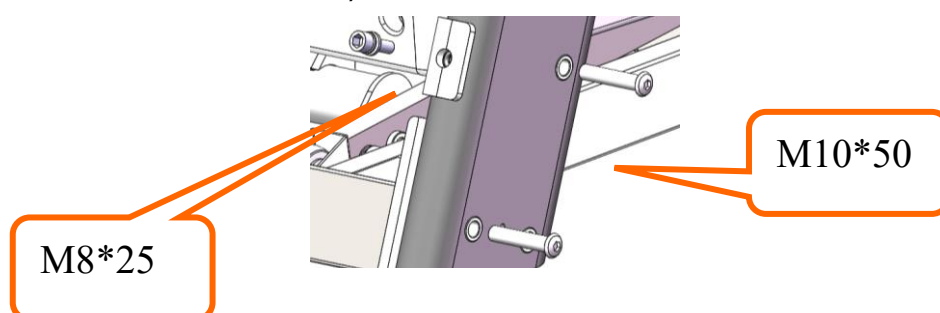
### 3. Инструкция по сборке

1. Откройте крышку консоли управления, выкрутите винт M8\*28 из устройства. Закрепите электронную консоль управления к стойке, подключите линию питания между ними как это показано на рисунке. Далее осторожно достаньте устройство из коробки, переложите его в горизонтальное положение и снимите нейлоновую стяжную ленту с корпуса. Следующим шагом поверните и поднимите левую и правую стойки электронной консоли в указанном направлении (см. рисунок).

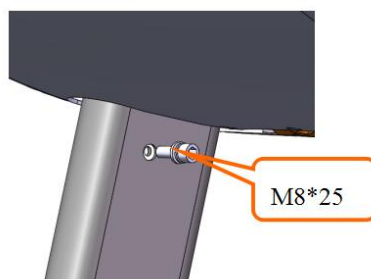
**ВАЖНО:** тренажер очень тяжелый и требует установки как минимум двумя людьми. При складывании столика консоли следите за тем, чтобы устройство не было зажато правой стойкой.



2. С помощью шестигранного ключа 6#, винта M10\*50 и винта M8\*25 зафиксируйте стойки на основании корпуса как показано на рисунке ниже (пока не затягивайте).

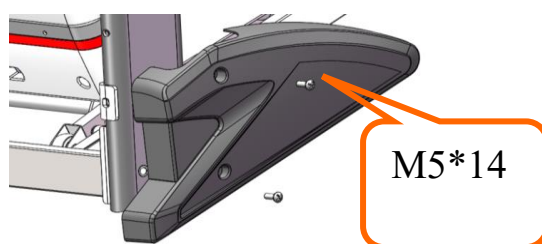


3. С помощью шестигранного ключа 6# и винта M8\*25 закрепите консоль на стойках (пока не затягивайте).



*Прежде чем перейти к шагу 4, затяните все винты; в случае использования многофункциональной модели устройства, пропустите этот шаг и вернитесь к нему в конце установки.*

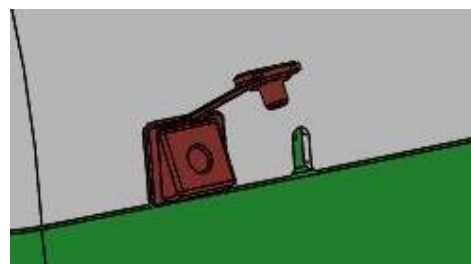
4. С помощью крестовой отвертки и двух винтов M5\*14 закрепите левый и правый кожухи стоек.



На этом установка устройства завершена.

5. Перед использованием беговой дорожки необходимо залить внутрь силиконовую смазку следующим образом:

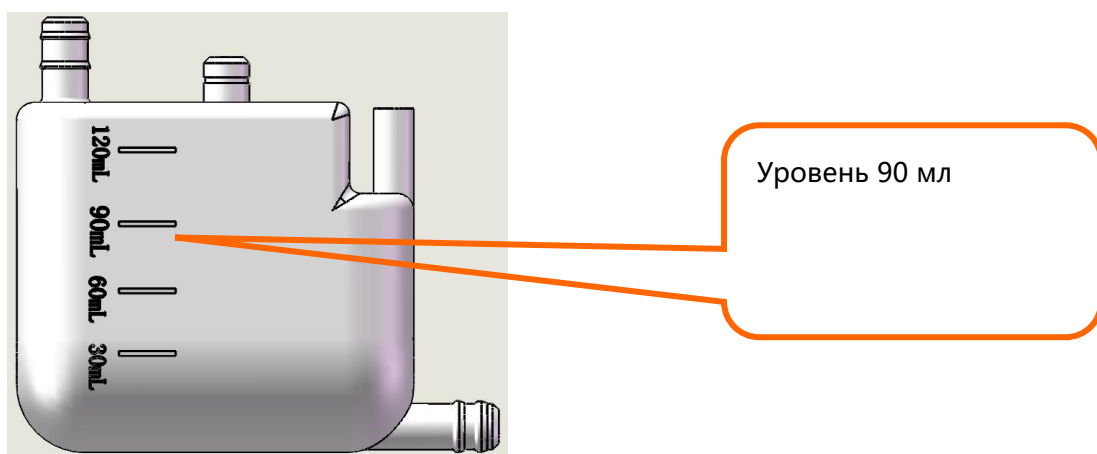
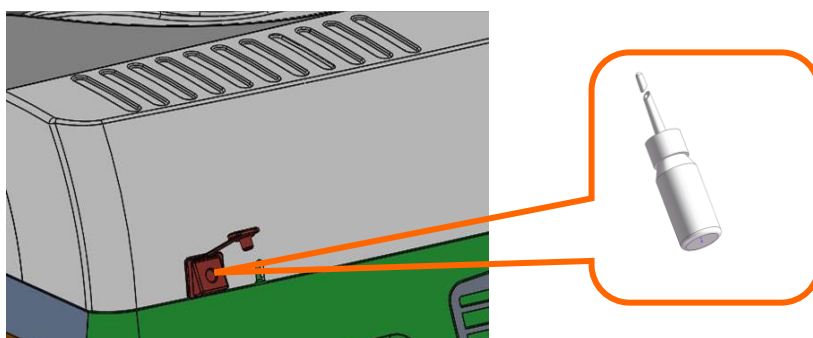
А. Откройте крышку с отверстия силиконовой смазки на передней части кожухе двигателя.



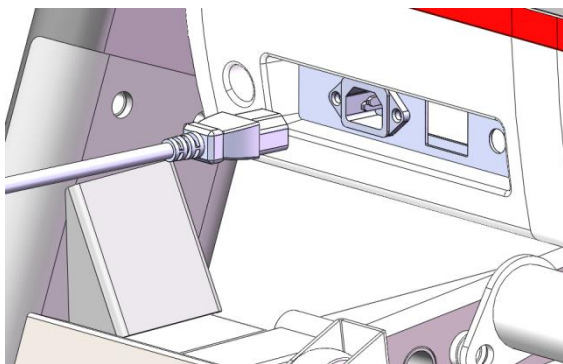
В. Отрежьте кончик бутылки с силиконовой смазкой.



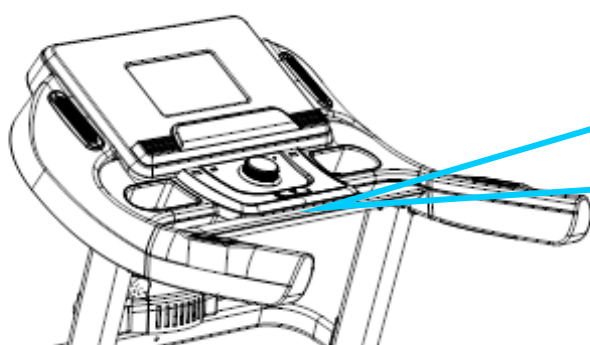
С. Отрежьте кончик бутылки с силиконовой смазкой.



6. Подключите к устройству кабель питания как показано ниже:



7. Поместите ключ безопасности на место, указанное на рисунке, и нажмите кнопку Start, чтобы запустить беговую дорожку.



Ключ безопасности красного цвета вы найдете в комплекте аксессуаров.



**ВАЖНО:** после установки убедитесь, что все винты зафиксированы одинаково надежно; перед подключением к электросети проверьте наличие и исправность всех деталей.

## 4. Инструкция по использованию беговой дорожки

### 1. Включение\выключение тренажера


Вставьте вилку питания в розетку и нажмите красную кнопку включения (1). Вы услышите звуковой сигнал, после чего экран устройства загорится (моделям с TFT-экраном может потребоваться больше времени на загрузку интерфейса).



### 2. Ключ безопасности

Беговая дорожка может быть запущена только тогда, когда ключ безопасности помещен на желтую область на консоли. Во избежание несчастных случаев при использовании беговой дорожки всегда закрепляйте фиксатор ключа безопасности на одежде. В случае отсоединения ключа верните его на место, чтобы продолжить использование тренажера.

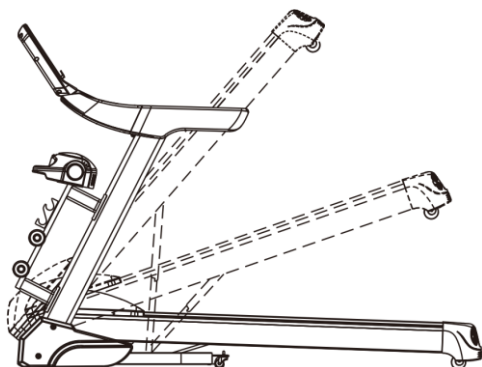


 **ВАЖНО:** держите ключ безопасности подальше от детей, когда беговая дорожка не используется. Храните бутылочку с силиконовой смазкой в недоступном для детей месте. При попадании её в глаза или в рот, промойте слизистые водой и немедленно обратитесь к врачу.

### 3. Складывание тренажера

Складывание беговой дорожки позволяет экономить место при хранении. Перед складыванием нажмите кнопку выключения и выньте вилку из розетки. Поднимите беговую поверхность

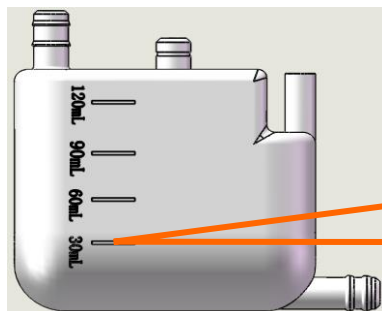
дорожки, пока она не будет зафиксирована в креплении.  
Чтобы разложить дорожку придерживая беговую поверхность,  
толкните удерживающий механизм как показано на рисунке.  
После этого аккуратно опустите поверхность на пол.



#### 4. Уход за беговой дорожкой

Мы рекомендуем смазывать детали тренажера силиконовой смазкой по следующему графику:

- а) Легкое использование (менее 3 часов каждую неделю): раз в месяц открывайте кожух двигателя для проверки уровня масла. Если масла меньше 30 мл, долейте до уровня 90 мл.
- б) Активное использование (более 7 часов в неделю): два раза в месяц открывайте кожух двигателя для проверки уровня масла. Если масла меньше 30 мл, долейте до уровня 90 мл.





**ВАЖНО:** для поддержания функциональности беговой дорожки и продления срока службы рекомендуется после использования в течение 1 часа выключить тренажер и подождать в течение 10 минут перед повторным использованием.

## 5. Инструкция по использованию консоли

### 5.1 Запуск

Для запуска тренажера нажмите кнопку Start

### 5.2 Число программ

3 ручных режима, 12 автоматических программ, 1 FAT-программа.

### 5.3 Safety lock function

Отсоедините ключ безопасности. На экране отобразится код ошибки E7, после чего дорожка немедленно остановится, и вы услышите звуковой сигнал. Прикрепите ключ безопасности обратно, и все данные восстановятся через 2 секунды.

### 5.4 Функции кнопок



#### 5.4.1 Кнопки Start, Stop :

Нажмите кнопку "Start", когда беговая дорожка остановлена. Нажмите кнопку "Stop", когда беговая дорожка работает. После нажатия кнопки остановки все данные пропадают с экрана, беговая дорожка останавливается и переходит в ручной режим.



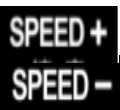
#### 5.4.2 Кнопка Program

В режиме ожидания нажатие этой кнопки позволяет переключаться с ручного режима на автоматические программы. По умолчанию система настроена на ручной режим управления.



#### 5.4.3 Кнопка Mode

В режиме ожидания нажатие на эту кнопку позволяет переключаться между 3 режимами обратного отсчета: режим обратного отсчета времени, режим обратного отсчета дистанции и режим обратного отсчета калорий. Для установки параметров используйте кнопки Speed.



#### 5.4.4 Кнопки Speed±

Используйте эти кнопки для регулировки скорости беговой дорожки. Нажмите speed+, чтобы увеличить скорость, и speed-, чтобы уменьшить скорость.





#### 5.4.5 Быстрые кнопки скорости

Во время тренировки используйте эти кнопки для мгновенного переключения скорости по значениям 3/6/9/12 км/ч.



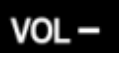
#### 5.4.6 Кнопки Incline±

Во время тренировки используйте эти кнопки для регулировки наклона беговой поверхности. Нажмите кнопку incline+ для увеличения наклона и кнопку incline- для уменьшения наклона.



#### 5.4.7 Быстрые кнопки наклона

Во время тренировки используйте эти кнопки для мгновенного переключения наклона по значениям 3/6/9/12%.



#### 5.4.8 Кнопки Volume±

Нажмите кнопку volume+ для увеличения громкости и кнопку volume- для уменьшения. Если звук отсутствует, нажмите и удерживайте кнопку volume+, чтобы его включить.



#### 5.4.9 Ручка регулировки

1. Используйте для настройки скорости
2. Когда устройство включено в розетку, нажмите на эту ручку, чтобы запустить беговую дорожку. Во время тренировки используйте ее для завершения тренировки: при этом беговая дорожка постепенно остановится и вернется в ручной режим.

### 5.5. Функции экрана

#### 5.5.1 Speed

Отображает текущее значение скорости.



#### 5.5.2 Time

Отображает время с начала тренировки в ручном режиме и оставшееся время до конца тренировки в автоматических программах.

### 5.5.3 Distance

Отображает пройденную дистанцию с начала тренировки в ручном режиме и оставшуюся дистанцию до конца тренировки в автоматических программах.

### 5.5.4 Calorie

Отображает число потраченных калорий с начала тренировки в ручном режиме и оставшееся число калорий до конца тренировки в автоматических программах.

**Функция измерения пульса:** во время тренировки зажмите датчик пульса в руке на некоторое время, пока значение частоты сердцебиения не отобразится на экране (предоставляемая информация не может рассматриваться как медицинские данные).

## Автоматические программы

Время Программа		Уст. время / 10 = Время каждого периода									
		1	2	3	4	5	6	7	8	9	10
P1	СКОРОСТЬ	3	3	6	5	5	4	4	4	4	3
	НАКЛОН	0	3	3	3	4	4	4	1	1	0
P2	СКОРОСТЬ	3	3	4	4	5	5	5	6	6	4
	НАКЛОН	2	2	2	3	3	3	3	4	4	2
P3	СКОРОСТЬ	2	4	6	8	7	8	6	2	3	2
	НАКЛОН	3	5	4	4	3	4	4	3	4	2
P4	СКОРОСТЬ	3	3	5	6	7	6	5	4	3	3
	НАКЛОН	0	3	3	2	2	5	5	3	3	2
P5	СКОРОСТЬ	3	6	6	6	8	7	7	5	5	4
	НАКЛОН	3	5	3	4	2	3	4	2	3	2
P6	СКОРОСТЬ	2	6	5	4	8	7	5	3	3	2
	НАКЛОН	3	4	5	6	3	5	5	6	4	3
P7	СКОРОСТЬ	2	9	9	7	7	6	5	3	2	2
	НАКЛОН	0	3	3	3	4	4	4	1	1	0
P8	СКОРОСТЬ	2	4	4	4	5	6	8	8	6	2
	НАКЛОН	1	1	4	4	4	5	5	4	3	2
P9	СКОРОСТЬ	2	4	5	5	6	5	6	3	3	2
	НАКЛОН	3	5	3	4	2	3	4	2	3	2
P10	СКОРОСТЬ	2	5	7	5	8	6	5	2	4	3
	НАКЛОН	1	5	6	8	12	9	10	9	5	3
P11	СКОРОСТЬ	2	5	6	7	8	9	10	5	3	2
	НАКЛОН	3	5	6	8	6	5	8	7	5	2
P12	СКОРОСТЬ	2	3	5	6	8	6	9	6	5	3
	НАКЛОН	5	7	5	8	6	5	9	10	6	2

## Значение кодов ошибок

Код	Описание	Решение
E1	Отсутствие соединения: при включенном питании соединение между нижним контроллером и консолью отсутствует.	Проверьте кабель, соединяющий консоль и панель управления, чтобы убедиться, что все провода подключены. Если нужно, замените поврежденный кабель.
E2	Двигатель не обнаружен	Проверьте кабель двигателя, чтобы убедиться, что он подключен правильно. Если нет, попробуйте подсоединить кабель двигателя еще раз. Проверьте кабель двигателя. Замените его, если он поврежден или имеет неприятный запах горелого материала.

E5	<p>Защита от перегрузки:</p> <p>В процессе работы нижний контроллер регистрирует поступление тока свыше 6 А в течение более 3 секунд.</p>	<p>Перегрузка приводит к чрезмерному току в цепи питания, из-за чего срабатывает система самозащиты устройства. Возможно также застревание какой-либо части устройства, что привело к остановке двигателя. Проверьте состояние беговой дорожки и перезапустите ее. Проверьте наличие постороннего запаха или запаха горелого материала во время работы двигателя. Если запах присутствует, замените двигатель. Проверьте контроллер на наличие подозрительного запаха. Если запах присутствует, замените контроллер. Проверьте подачу напряжения. Если оно не соответствует техническим характеристикам, измените напряжение и снова проведите проверку устройства.</p>
E6	<p>Взрывозащита: неправильное напряжение или поломка двигателя могут быть причиной неисправности цепи, приводящей двигатель в движение.</p>	<p>Проверьте, не отличается ли подача напряжения на 50% от нормального. Обеспечьте подачу правильного напряжения и проверьте устройство снова. Проверьте наличие запаха горелого материала и при необходимости замените контроллер. Убедитесь, что кабель двигателя подключен и при необходимости подсоедините его повторно.</p>
E7	<p>Ключ безопасности отсутствует</p>	<p>Поместите ключ безопасности на место.</p>

## 6. Обслуживание устройства

### Очистка устройства



**Внимание:** перед очисткой или техническим обслуживанием устройства убедитесь, что оно отключено от сети.

Регулярная очистка продлевает срок эксплуатации электрической беговой дорожки.

Периодически удаляйте пыль с видимых деталей корпуса, чтобы поддерживать внутренние детали в чистоте.

Не допускайте скопления загрязнений на беговой ленте и по обе стороны ее открытой части. Для тренировок обязательно надевайте чистую спортивную обувь, чтобы избежать попадания фрагментов грязи внутрь корпуса и под ленту. Протирайте ленту беговой дорожки влажной тряпкой. Во время очистки не допускайте попадания воды на электрические компоненты и под беговую ленту.



**Внимание:** перед тем, как снять передний кожух, убедитесь, что устройство отключено от сети. Открывайте корпус для очистки внутренних частей устройства пылесосом, по крайней мере, один раз в год.

### Смазка бегового полотна

Внутренние части беговой дорожки покрыты смазкой. Трение между бегущей лентой и бегущей дорожкой сильно влияет на срок службы и производительность устройства, поэтому детали должны подвергаться регулярной смазке. Мы рекомендуем регулярно проверять состояние устройства. Если поверхность корпуса повреждена, обратитесь в центр обслуживания клиентов.

Мы рекомендуем смазывать детали по следующему графику:

Легкая нагрузка (использование менее 3 часов в неделю) - один раз в месяц;

Тяжелая нагрузка (более 7 часов в неделю) - раз в полмесяца.

1. Чтобы защитить беговую дорожку от перегрузки и тем самым продлить срок службы машины, рекомендуется после продолжительного использования в течение двух часов выключить машину и подождать 10 минут перед повторным использованием.

2. Если лента беговой дорожки слабо натянута, будет заметно

снижена эффективность бега. Слишком плотное натяжение может снизить характеристики двигателя, заставляя его работать с повышенным износом. Для регулировки натяжения попробуйте сдвинуть ленту с обеих сторон вверх на 50-70 мм.

## Выравнивание и настройка натяжения бегового полотна

Чтобы улучшить работу беговой дорожки, вам необходимо настроить наиболее удачное положение беговой ленты.

- Поместите электрическую беговую дорожку на ровную поверхность.
- Запустите беговую дорожку со скоростью около 6-8 км/час.
- Если лента смещена влево, поверните левый регулировочный болт против часовой стрелки на 1/2 оборота, затем поверните правый регулировочный болт по часовой стрелке на 1/2 оборота (Рисунок А).
- Если лента смещена вправо, поверните правый регулировочный болт против часовой стрелки на 1/2 оборота, затем поверните левый регулировочный болт по часовой стрелке на 1/2 оборота (Рисунок В).



Рисунок А



Рисунок В

### Регулировка натяжения бегового полотна

При использовании тренажера в течение длительного времени натяжение бегового полотна может ослабевать из-за истирания. В этом случае для поддержания безопасности и функциональности устройства рекомендуется выполнить соответствующую регулировку. Если вы чувствуете, что техника бега на дорожке "западает" и запаздывает, это может свидетельствовать о том, что полотно беговой дорожки немного ослаблено и требует регулировки.

**Шаг 1:** определите, какая часть бегового полотна ослабла: открутите четыре винта на защитном кожухе и запустите беговую дорожку на скорости 1 км/ч. После этого встаньте на беговую дорожку, возьмитесь за поручень и сделайте несколько твердых шагов по беговому полотну.

- А.** Если один шаг не может остановить движение полотна, натяжение соответствует норме.
- В.** Если один ваш шаг останавливает движение полотна, но клиновой ремень и задний ролик продолжают работать, это указывает на то, что натяжение ослаблено, и для продолжения безопасного использования необходимо произвести соответствующую регулировку.
- С.** Если один ваш шаг останавливает движение полотна и клинового ремня, но двигатель продолжает работать, это указывает на то, что натяжение клинового ремня ослаблено, и для продолжения безопасного использования необходимо произвести соответствующую регулировку.

**Шаг 2:** используйте гаечный ключ для регулировки положения винтов у основания двигателя. Вместе с тем осторожно проверните клиновой ремень между валом двигателя и передним роликом. Если его натяжение ослабло, вы сможете провернуть ремень полностью; если натяжение в норме, вы почувствуете, что степень проворачиваемости ремня очень ограничена. После регулировки целесообразно провернуть клиновой ремень на 80%. Отрегулируйте натяжение ремня таким образом, чтобы его можно было провернуть на 80%.

**Шаг 3:** на этом регулировка закончена. Теперь закрепите обратно основание двигателя и установите передний кожух.



## 7. Гарантия и сервисное обслуживание

Благодарим вас за использование беговой дорожки UNIXFIT. Для устройств, используемых в течение 2 лет, без внешних повреждений мы предоставляем бесплатные услуги по ремонту и поставке аксессуаров. После истечения срока гарантии мы можем поставлять детали по наиболее выгодным для вас ценам. Более подробную информацию смотрите на гарантийном талоне устройства.



### **Важная информация:**

Гарантийный талон заполняется продавцом для каждого устройства и дает право на бесплатную замену деталей в течение срока гарантии. Не применяется в случае некорректной установки, неправильного использования, самостоятельной замены деталей и дальнейшей поломки. Помимо этого, гарантийный талон выдается покупателю только для сервисного обслуживания.

Данное устройство предназначено только для домашнего, а не для коммерческого использования. В противном случае наша компания не несет ответственности за последствия. Если ваше устройство нуждается в ремонте, обратитесь к своему региональному продавцу.